



valbath

Innovación para el baño

CATÁLOGO GENERAL NACIONAL
2024/2025

DIAMOND & STRIPES COLLECTION

SOLID SURFACE

PRAVIA	8
RIVEIRA ROUND	10
RIVEIRA OVAL	11
ARONA	12

BAÑERAS

BATHTUBS | BAIGNOIRES | VASCAS

SOLID SURFACE

CÓRDOBA	15
TABARCA	16
MADEIRA	17

LAVABOS

SINK | VASQUE | LAVABI

SOLID SURFACE / GEL COAT

BARCELONA	19
YECLA	21
PETREL	22
VILLENA	23
RONDA	24
ACCESORIOS Accessories Accesooires Accessori	25
PROPIEDADES Properties Propriétés Propietà	25-27



PLATOS DE DUCHA

SHOWER TRAYS | RECEVEUR DE DOUCHE | PIATTI DOCCIA

GEL COAT

BASIC	30
BAENA	32
NAVIA	34
ARES	36
TÉCNICO Technical Technique Tecniche	38-42
ACCESORIOS Accessories Accesooires Accessori	44-45
CORTES PLATOS DE DUCHA Cutting Découpe Taglio	46-47
EMBALAJE PLATOS DE DUCHA Packing Emballage Imballagio	48
MANTENIMIENTO Cleaning Nettoyage Pulizia	49
MATERIALES Materials Matériaux Materiali	50

BAÑERAS

BATHTUBS | BAIGNOIRES | VASCAS

Jacuzzi ACRYLIC

CHIC	52
ANAFI	53
ESPRIT	54
SHARP 75	55
SHARP DOUBLE	56
SHARP EXTRA	57
EQUIPAMIENTOS Equipment Équipement Attrezzatura	58

MUEBLES DE BAÑO

BATHROOM FURNITURE | MEUBLES DE SALLE DE BAINS | MOBILI DA BAGNO

GEL COAT

VIGO	62
INCA	64
OLOT	66

GRIFERÍA

FAUCETS | ROBINETS | RUBINETTI

NERVA	70
ALBA	72
NAVAS	74
SURIA	76
TURÍS	78
CORELLA	80
ZUERA	81
VÁLVULAS CLICK CLACK Valves Vannes Valvole	82
SIFONES Siphons Raccords Sifoni	83

COMPLEMENTOS

COMPLEMENTS | COMPLÉMENTS | ACCESSORI

NICHO N1	86
NICHO N2	87
NICHO N3	88
NICHO N4	89
ESPEJO E1	90
TOALLERO T1	91
TOALLERO T2	92
ACCESORIOS DE DUCHA Accessories Accesooires Accessori	93
ASA AS1	94
ASA AS2	95
ROCIADORES DE DUCHA Sprayers Pulvérisateurs Spruzzatori	97
BRAZOS DE DUCHA Shower arms Bras de douche Bracci doccia	98

EMPRESA

COMPANY | SOCIÉTÉ | AZIENDA



MADE IN SPAIN
European Quality



Valbath, líder en el sector del baño, presenta un nuevo concepto decorativo de vanguardia que permite a nuestros clientes diseñar su baño de acuerdo con los más altos estándares de calidad e innovación. Cada diseño empieza con una historia.

Nuestro objetivo es dar vida a tus ideas. Hacer tus sueños realidad.

Valbath, leader in the bathroom sector, presents a new avant-garde decorative concept that allows our customers to design their bathroom with the highest standards of quality and innovation. Each design begins with a story. Our goal is to bring your ideas to life. To make your dreams come true.

Valbath, leader dans le secteur de la salle de bain, présente un nouveau concept décoratif d'avantgarde qui permet aux clients de concevoir leur espace douche selon les normes de qualité et d'innovation les plus strictes. Chaque design commence par une histoire.

Notre objectif est de donner vie à vos idées. Pour que vos rêves deviennent réalité.

Valbath, leader nel settore bagno, presenta un nuovo concetto decorativo all'avanguardia che permette ai nostri clienti di progettare il proprio bagno secondo i più alti standard di qualità e innovazione. Ogni disegno inizia con una storia. Il nostro obiettivo è quello di dare vita alle vostre idee, per realizzare i tuoi sogni.



ISO 9001

BUREAU VERITAS
Certification



Tras más de 40 años trabajando los polímeros, nos dedicamos a la producción de platos de ducha de resina con cargas minerales y complementos para el baño. Desde nuestras instalaciones de Valencia totalmente equipadas con lo último en maquinaria, elaboramos productos vanguardistas, siguiendo las nuevas tendencias del mercado ofreciendo un servicio de calidad hacia nuestros clientes.

After more than 40 years working with polymers, we are dedicated to the production of resin shower trays with mineral fillers and bathroom accessories. From our facilities in Valencia fully equipped with the latest machinery, we produce avantgarde products. We continue to follow new market trends offering a quality service to our customers.

Après plus de 40 ans de travail avec les polymères, nous consacrons à la production de receveurs de douche en résine avec charges minérales et accessoires de salle de bain. Depuis nos installations à Valencia, entièrement équipées des dernières machines, nous fabriquons des produits de pointe, suivant les nouvelles tendances du marché, offrant un service de qualité à nos clients.

Con più di 40 anni di esperienza nella lavorazione dei polimeri ci dedichiamo alla fabbricazione, di piatti doccia in resina con cariche minerali, come anche di complementi per il bagno. Dai nostri stabilimenti di Valencia, e con macchine di ultima generazione, fabbrichiamo prodotti d'avanguardia, seguendo le ultime tendenze di mercato e offrendo ai nostri clienti un servizio di qualità.



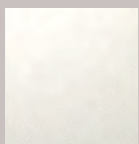
Diamond & Stripes collection







Colores disponibles | Available colors | Couleurs disponibles | Colori disponibili



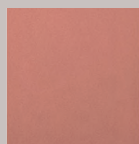
White Glossy/Matt
RAL 9003



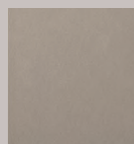
Latte Matt
RAL 9002



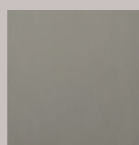
Pink Matt



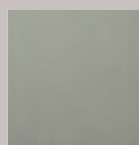
Terracota
Matt



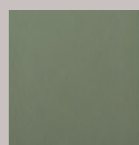
Taupe Matt
RAL 7006



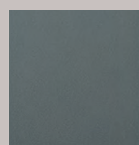
Quartz Matt
RAL 7039



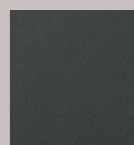
Concrete Matt
RAL 7023



Green Matt
RAL 6003



Antracite Matt
RAL 7016



Black Matt



Liso

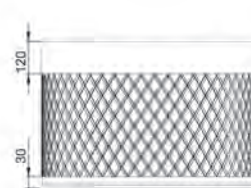
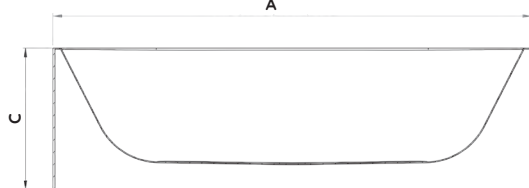
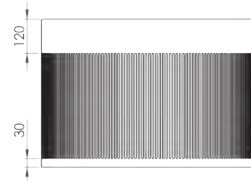
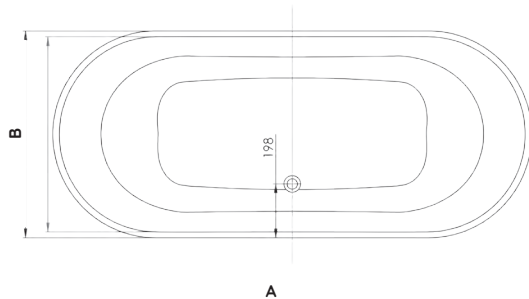


Diamond



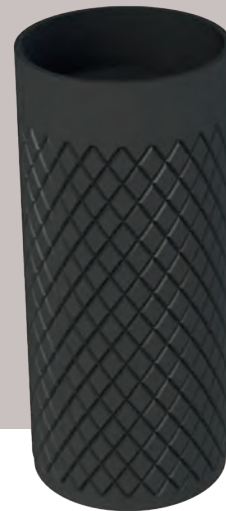
Stripes

REF	A	B	C	
P170L				Liso
P170S	170	70	52	Stripes
P170D				Diamond
P180L				Liso
P180S	180	80	52	Stripes
P180D				Diamond





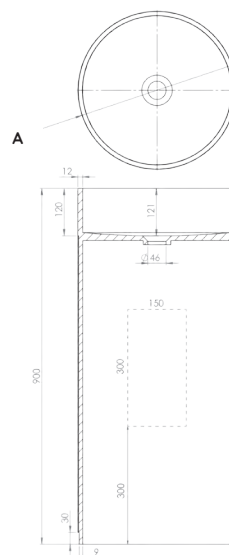
Stripes



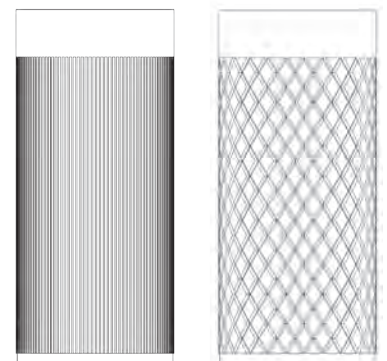
Diamond

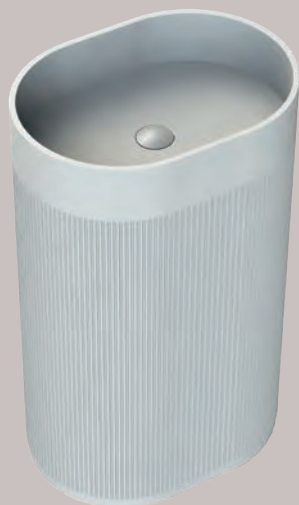
Colores disponibles | Available colors | Couleurs disponibles
Colori disponibili

			
White Glossy/Matt RAL 9003	Latte Matt RAL 9002	Pink Matt	Terracota Matt
			
Taupe Matt RAL 7006	Quartz Matt RAL 7039	Concrete Matt RAL 7023	
			
Green Matt RAL 6003	Antracite Matt RAL 7016	Black Matt	



REF	A	
RRL1	Ø 45	Liso
RRS1		Stripes
RRD1		Diamond





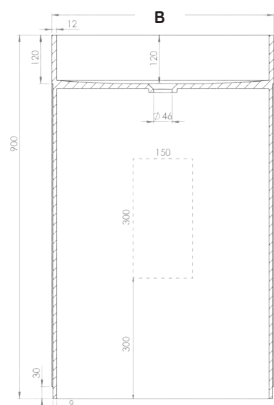
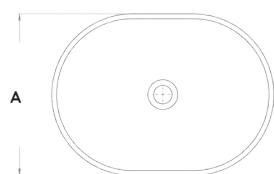
Stripes



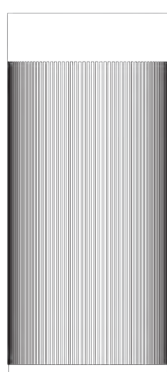
Diamond



Colores disponibles | Available colors | Couleurs disponibles
Colori disponibili



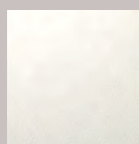
REF	A	B	
ROL1			Liso
ROS1	40	60	Stripes
ROD1			Diamond



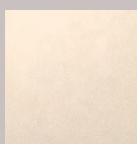
White Glossy/Matt RAL 9003	Latte Matt RAL 9002	Pink Matt	Terracota Matt
Taupe Matt RAL 7006	Quartz Matt RAL 7039	Concrete Matt RAL 7023	
Green Matt RAL 6003	Antracite Matt RAL 7016	Black Matt	



Colores disponibles | Available colors | Couleurs disponibles | Colori disponibili



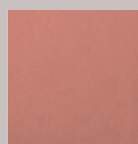
White Glossy/Matt
RAL 9003



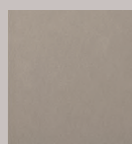
Latte Matt
RAL 9002



Pink Matt



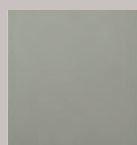
Terracota
Matt



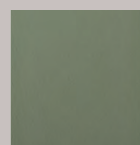
Taupe Matt
RAL 7006



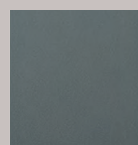
Quartz Matt
RAL 7039



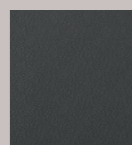
Concrete Matt
RAL 7023



Green Matt
RAL 6003

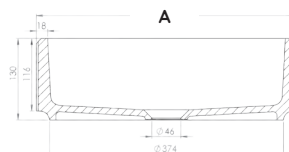
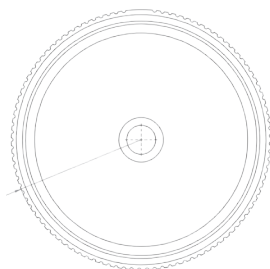


Antracite Matt
RAL 7016



Black Matt

ARONA ROUND

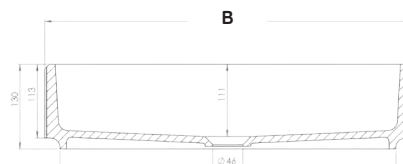
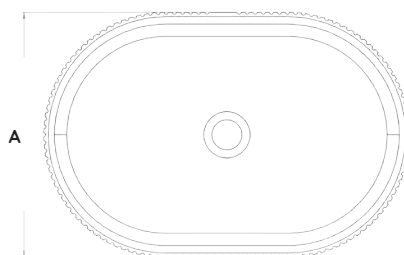


REF	A	
AR1L	Ø 42	Liso

REF	A	
AR1S	Ø 42	Stripes

REF	A	
AR1D	Ø 42	Diamond

ARONA OVAL

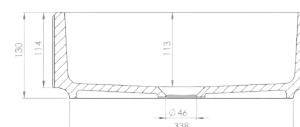
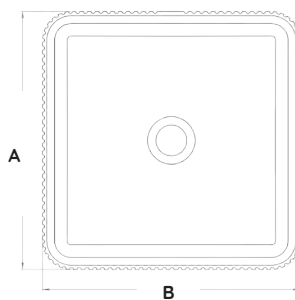


REF	A	B	
AO1L	38	57	Liso

REF	A	B	
AO1S	38	57	Stripes

REF	A	B	
AO1D	38	57	Diamond

ARONA SQUARE

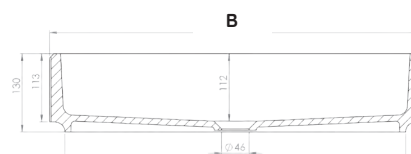


REF	A	B	
AS1L	39	39	Liso

REF	A	B	
AS1S	39	39	Stripes

REF	A	B	
AS1D	39	39	Diamond

ARONA RECTANGULAR



REF	A	B	
ARE1L	39	57	Liso

REF	A	B	
ARE1S	39	57	Stripes

REF	A	B	
ARE1D	39	57	Diamond

BAÑERAS

BATHTUBS | BAINOIRES | VASCAS

SOLID SURFACE



Fácil limpieza

Easy cleaning
Nettoyage facile
Pulizia facile



Antibacteriano

Antibacterial
Antibactérien
Antibatterico



Garantía 5 años

5 years warranty
5 ans de garantie
Garanzia 5 anni



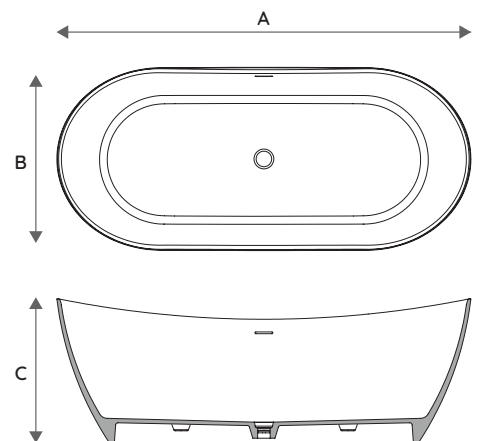


Colores disponibles | Available colors | Couleurs disponibles | Colori disponibili



BLANCO ALBERO HUMO TUNDRA NEGRO

Lacado exterior
Exterior lacquered | Laquage extérieur | Laccatura esterna



Rebosadero | Overflow
Déborder | Traboccare



Canto fino | Fine edge
Beaux chants | Canto fine



REF	A	B	C
C180	180	80	63

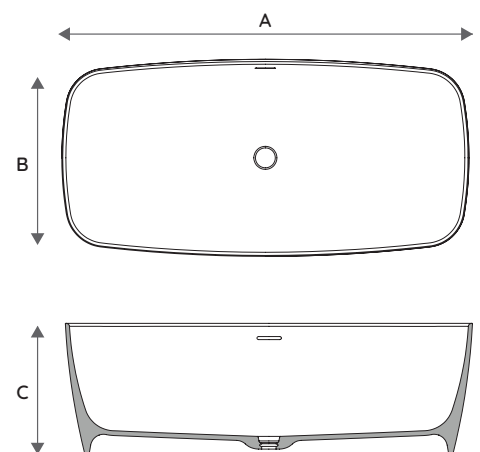


Colores disponibles | Available colors | Couleurs disponibles | Colori disponibili



BLANCO ALBERO HUMO TUNDRA NEGRO

Lacado exterior
Exterior lacquered | Laquage extérieur | Laccatura esterna



Rebosadero | Overflow
Déborder | Traboccare



Canto fino | Fine edge
Beaux chants | Canto fine



REF	A	B	C
K1011	155	75	50
K1012	170	80	



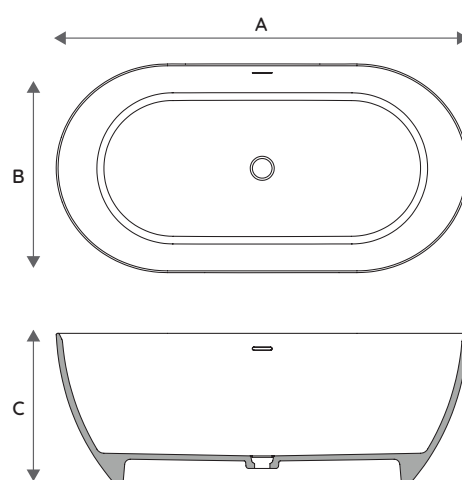
Colores disponibles | Available colors | Couleurs disponibles | Colori disponibili



BLANCO ALBERO HUMO TUNDRA NEGRO

Lacado exterior

Exterior lacquered | Laquage extérieur | Laccatura esterna



Rebosadero | Overflow
Déborder | Traboccare



Canto fino | Fine edge
Beaux chants | Canto fine



REF	A	B	C
A150	150	75	53
A160	160	80	
A170	170	80	

LAVABOS

SINK | VASQUE | LAVABI

SOLID SURFACE/ GELCOAT



Fácil limpieza

Easy cleaning
Nettoyage facile
Pulizia facile



Antibacteriano

Antibacterial
Antibactérien
Antibatterico



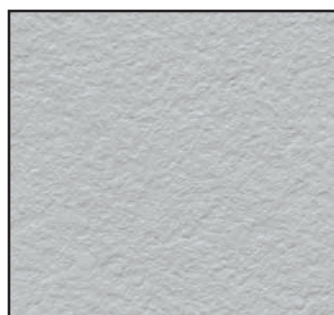
Resistente a agentes químicos

Chemical agents resistant
Résistant aux agents chimiques
Resistente ai prodotti chimici

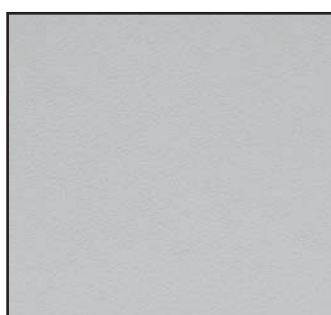


REF. LB7010

Texturas disponibles | Available textures
 Textures disponibles | Texture disponibili



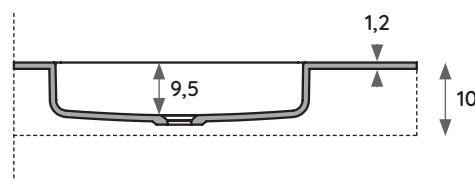
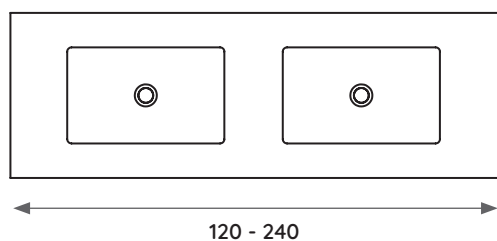
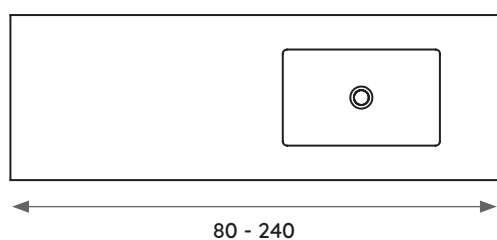
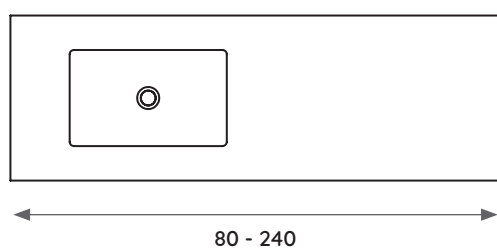
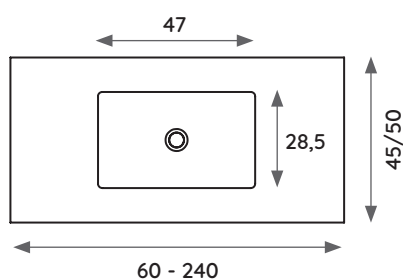
GRANITO



LISO



Posiciones disponibles | Available positions
 Posizioni disponibili | Posizioni disponibili



Colores disponibles | Available colors | Couleurs disponibles |
 Colori disponibili



BLANCO ALBERO HUMO TUNDRA NEGRO



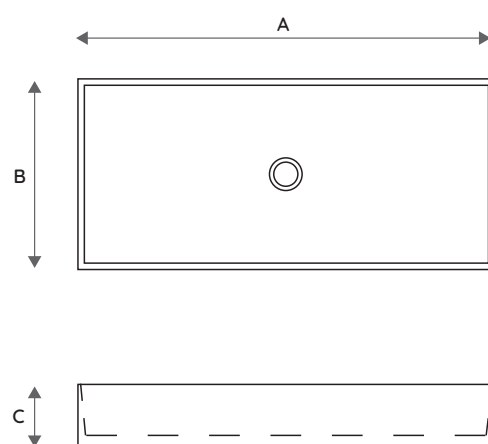




Colores disponibles | Available colors | Couleurs disponibles | Colori disponibili



BLANCO ALBERO HUMO TUNDRA NEGRO



REF	A	B	C
YC37	37	37	12
YC60	60		
YC80	80		



Colores disponibles | Available colors | Couleurs disponibles | Colori disponibili

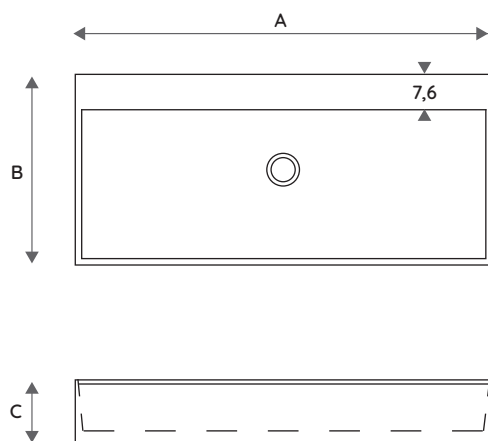


ALBERO

HUMO

TUNDRA

NEGRO



REF	A	B	C
PT45	45	45	12
PT60	60	40	
PT80	80	46	
PT100	100	46	



Colores disponibles | Available colors | Couleurs disponibles | Colori disponibili

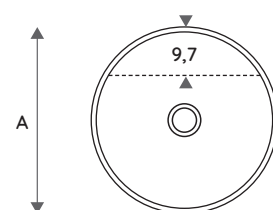


ALBERO

HUMO

TUNDRA

NEGRO



REF	A	B
VL39	Ø 39	11,5



Colores disponibles | Available colors | Couleurs disponibles | Colori disponibili

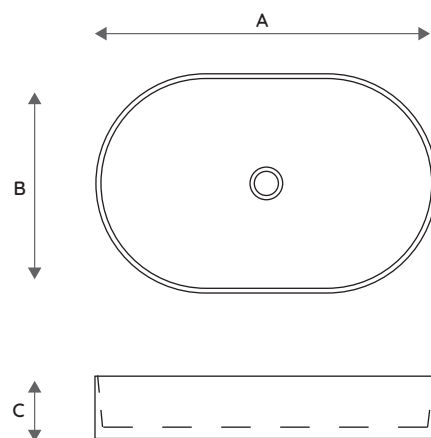


ALBERO

HUMO

TUNDRA

NEGRO



REF	A	B	C
RN60	60	38	12

ACCESORIOS

ACCESORIES | ACCESOOIRES | ACCESORI

Válvulas | Valve | Valve | Valvola



Metal

REF. VML1



Solid

REF. VSL1

Escuadras de fijación | Valve | Valve | Valvola



REF. EFL1

MANTENIMIENTO / PROPIEDADES

CLEANING/PROPERTIES | NETTOYAGE/PROPRIÉTÉS | PULIZIA/PROPIETÀ

Resistencia a los productos de limpieza doméstica

Hipoclorito de sodio (lejía) 24 h =	5
Lisol 24h =	5
Viakal 24h =	5
Vinagre 24h =	5
Amoniaco 24h =	5
Cillit-Bang 24h =	5
Acetona 1 min. =	3
Isopropanol 5 min. =	5
Alcohol Etilico 5 min. =	5
Tinte para cabellos 15 min. =	4
Agua oxigenada 24h =	5
Betadine 24h =	5
Vino 24h =	5

Leyenda:

- 1 (degradación de la superficie intensa)
- 2 (cambio de color o brillantez)
- 3 (cambio moderado de color o brillantez)
- 4 (ligero cambio de color o brillantez)
- 5 (ninguna modificación visible)

Resistance to household cleaning products

Sodium Hypochlorite (bleach) 24 h =	5
Lisol 24h =	5
Viakal 24h =	5
Vinegar 24h =	5
Ammonia 24h =	5
Cillit-Bang 24h =	5
Acetone 1 min. =	3
Isopropanol 5 min. =	5
Ethyl Alcohol 5 min. =	5
Hair dye 15 min. =	4
Peroxide 24h =	5
Betadine 24h =	5
Wine 24h =	5

Legend:

- 1 (Severe surface degradation)
- 2 (Change of colour or brilliance)
- 3 (Moderate change of colour or brilliance)
- 4 (Light change of colour or brilliance)
- 5 (No visible modification)

MANTENIMIENTO / PROPIEDADES

CLEANING/PROPERTIES | NETTOYAGE/PROPRIÉTÉS | PULIZIA/PROPIETÀ

Propiedad / Property	Método / Test Method	Resultado / Test Result	Unidades de Medición / Units
Propiedades mecánicas / Technical properties			
Densidad / Density	DIN ISO 1183	1,72	gr/cm3
Módulo de Elasticidad / Modulus of elasticity	EN ISO 178:2003	8642	MPa
Resistencia a la Flexión / Bending stiffness	EN ISO 178:2003	62,5	MPa
Resistencia a Tracción / Tensile strength	EN ISO 527:1996	45	MPa
Elongación / Tensile modulus	EN ISO 527:1996	0,5	%
Resistencia a la compresión / Compressive strength	EN ISO 604	192	MPa
Resistencia a la tracción - Modulo elástico / Tensile modulus	EN ISO 527:1996	8932	MPa
Indices de dureza / Hardness Index			
Dureza de superficie / scratch hardness of surface	DIN EN 101	3-4	índice Mohs / Mohs Index
Dureza Barcol / Barcol hardness	ASTM D 2583-81	61	índice Barcol / Barcol Index
Resistencia al uso de la superficie / Resistance to surface wear	DIN ISO 4586 T6	42	peso perdido/loss weight mm3/100rev
Resistencia al impacto (caída de bola) / Impact strength (ball drop)	DIN ISO 4586 T2	>120	cm
Resistencia a la abrasión Taber tras 750 ciclos (perdida de masa) / Taber Abrasion strength > 750 cycles (Loss of mass)	CEN TC 163	352	mg
Dilatación térmica / Thermal expansion			
Coefficiente de dilatación térmica lineal por °C / Coefficient of linear thermal expansion for °C	ASTM D696	$2,91 \times 10^{-5}$	α
Estabilidad dimensional a temperatura elevada (con calor seco) (tras 24 h en estufa a 70°C) / Dimensional stability at high temperatures (with dry heat) (after 24hour in stove at 70°C)	UNE EN 438-2	200,15 (inicial 200)	mm
Resistencia al choque térmico (75°C - 12°C) / Thermal shock resistance (75°C- 12°C)	UNE EN 14527	SUPERADO / SATISFACTORY (NOT BREAK)	---
Propiedades sanitarias / Sanitary properties			
Resistencia a Bacterias y Hongos / Resistance to bacteria and fungi	DIN EN ISO 846	Ayuda a la no proliferación de bacterias / No proliferation	---
Aptitud del material para uso alimentario / Suitability of food material	UNE EN ISO 1186	APTO / VALID	---

MANTENIMIENTO / PROPIEDADES

CLEANING/PROPERTIES | NETTOYAGE/PROPRIÉTÉS | PULIZIA/PROPIETÀ

Resistencia al calor / Surface resistance			
Resistencia al calor seco 180°C / Surface resistance to dry heat 180°C	DIN ISO 4586 T 8	5	SIN CAMBIO / NO CHANGE
Temperatura de flexión bajo carga / Bending temperature under load	UNE EN ISO 75-2	65	°C
Comportamiento con el agua / Behaviour in water			
Absorción de agua / Water absorption	UNI EN 62 2001	<0,05	% : Absorción de agua después de 48 horas / Water absorption after that 48 hours
Resistencia a la inmersión en agua hirviendo / Resistance to immersion in boiling water	UNE EN 438-2	SUPERADA / OVERCOME	—
Antideslizamiento / Anti-slip			
Propiedades antideslizamiento con acabado 150 micras / Anti-slip properties with 150 µm	DIN ISO 51130:1992-11	8,1 ° - CONFORME A LA NORMA / IN ACCORDANCE WITH THE NORM	ANGULO/ ANGLE
Comportamiento al fuego / Fire performance			
Calor de combustión / Combustion heat	NF EN ISO 1716	8,2	KJ/gr
Toxicidad de los gases de combustión / Toxicity of the combustion gases	NF F 16-101	Class F0	—
Reacción al fuego / Reaction to fire	NF P 92-501	Class M2	—
Clasificación fuego / Fire classification	EN 13501-1:2003	Euroclass B - s1, d0	—
Smoke toxicity	DIN EN ISO 5659-2	SUPERADA / OVERCOME	—



valbath

PLATOS DE DUCHA

SHOWER TRAYS | RECEVEUR DE DOUCHE | PIATTI DOCCIA

GEL COAT

Compacto de resinas, cargas minerales y acabado en superficie de Gel Coat sanitario.

Compact of resins, mineral filling and sanitary Gel Coat's surface finish.

Résine compacte, charges minérales et finition de surface Gel Coat sanitaire.

Resina compatta, cariche minerali e finitura superficiale Gel Coat sanitaria.



Antibacteriano
Antibacterial
Antibactérien
Antibatterico



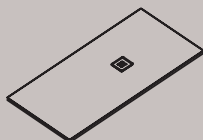
Resistente a altas temperaturas
High temperature resistant
Résistant aux fortes températures
Resistente alle alte temperature



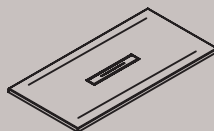
Resistente a agentes químicos
Chemical agents resistant
Résistant aux agents chimiques
Resistente ai prodotti chimici



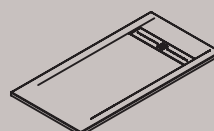
Antideslizante C3-R11
Antislip C3-R11
Antidérapant C3-R11
Antiscivolo C3-R11



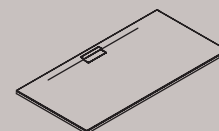
BASIC



BAENA



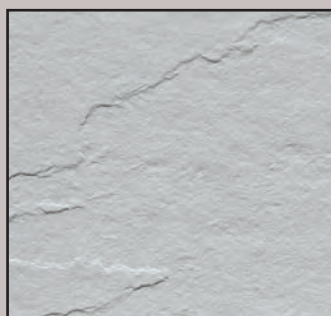
NAVIA



ARES

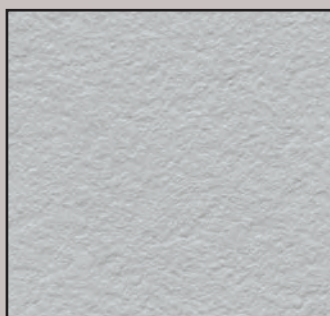
Texturas disponibles | Available textures | Textures disponibles | Texture disponibili

SLATE



BASIC / NAVIA

GRANITO



BASIC / BAENA

LISO

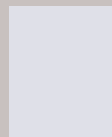


BASIC / ARES

Colores disponibles | Available colors | Couleurs disponibles | Colori disponibili



BLANCO



POLAR



MARFIL



PERLA



ARENA



ALBERO



HUMO



CONCRET



TUNDRA



ANTRACITA



NEGRO

COLORES RAL / NCS DISPONIBLES BAJO PEDIDO | RAL/NCS COLORS AVAILABLE ON REQUEST | COULEURS RAL/NCS DISPONIBLES SUR DEMANDE | COLORI RAL/NCS DISPONIBILI SU RICHIESTA







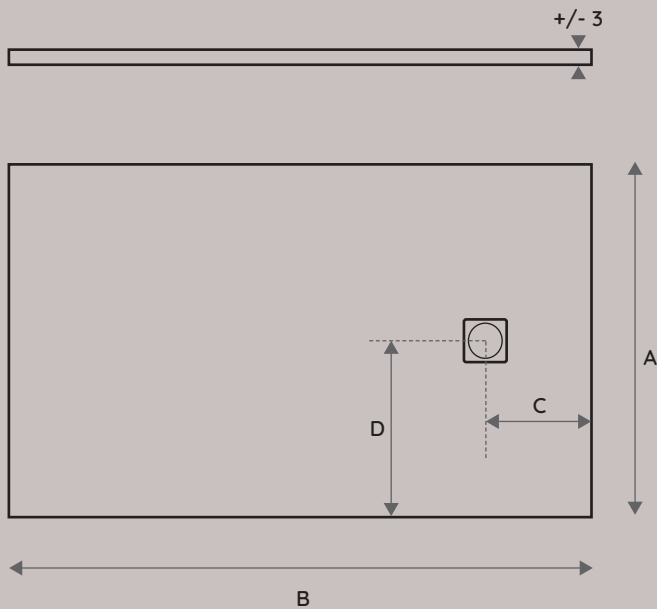
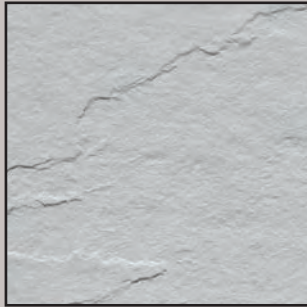




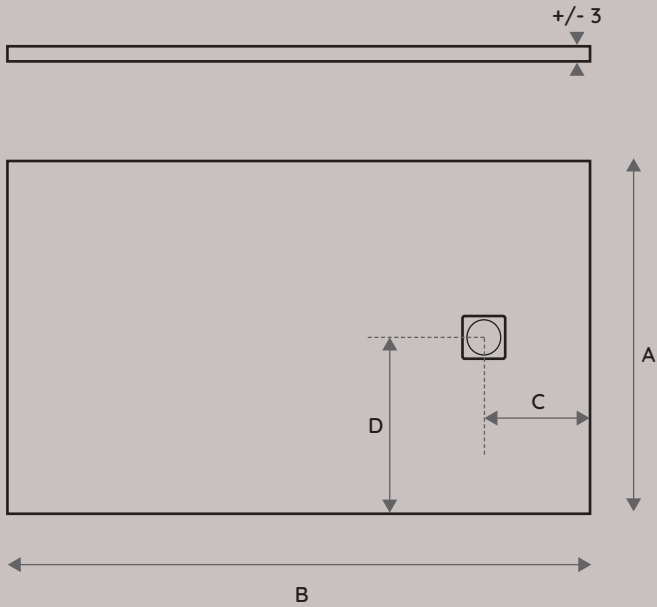




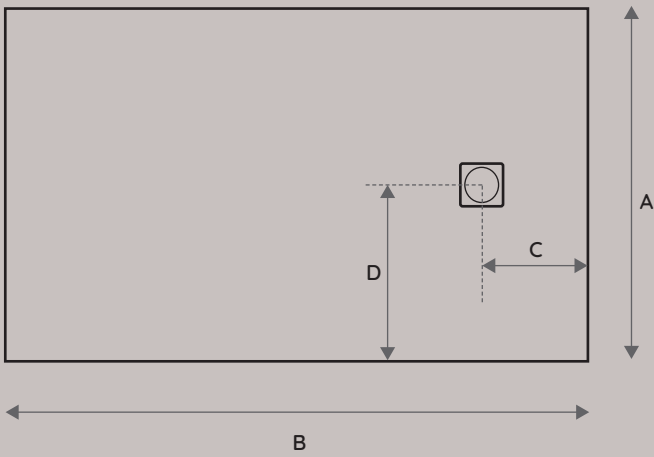
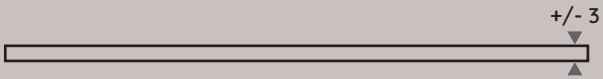
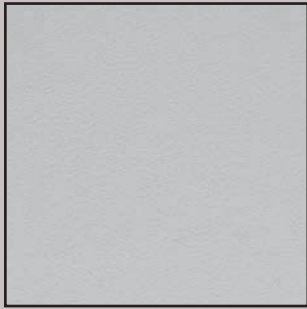




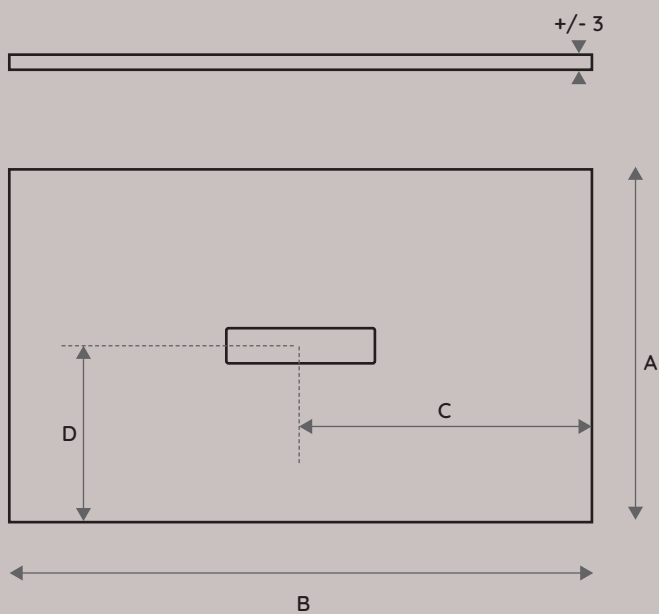
A	B	C	D	REF.
70	100	40	35	255
	110	40		280
	120	40		256
	130	40		281
	140	40		257
	150	40		282
	160	40		258
	170	60		283
	180	60		259
	200	60		254
75	90	40	37,5	420
	100	40		422
	120	40		424
	130	40		425
	140	40		426
	150	40		427
	160	40		428
	170	60		429
	180	60		430
	200	60		432
80	80	40	40	253
	90	40		292
	100	40		260
	110	40		284
	120	40		261
	130	40		285
	140	40		262
	150	40		286
	160	60		263
	170	60		287
	180	60		264
	200	60		288
90	90	40	45	290
	100	40		289
	120	45		266
	140	45		267
	160	50		268
	180	60		269
	200	60		270
100	100	50	50	271
	120	45		293
	140	45		272
	160	60		294
	180	60		273
	200	60		274
110	200	60	55	295
				275



A	B	C	D	REF.
70	90	40	35	449
	100	40		450
	110	40		451
	120	40		452
	130	50		453
	140	50		454
	150	45		455
	160	45		456
	170	60		457
	180	60		458
200	60	459		
80	90	40	40	492
	100	40		461
	110	40		462
	120	40		463
	130	50		464
	140	50		465
	150	45		466
	160	45		467
	170	60		468
	180	60		469
190	60	470		
200	60	471		
90	90	40	45	490
	100	40		472
	120	40		474
	140	50		476
	160	45		478
	180	60		480
100	100	40	50	483
	140	50		485
120	140	50	60	491



A	B	C	D	REF.
70	100	40	35	-
	110	40		
	120	40		
	130	50		
	140	50		
	150	45		
	160	45		
	170	60		
	180	60		
	200	60		
80	100	40	40	-
	110	40		
	120	40		
	130	50		
	140	50		
	150	45		
	160	45		
	170	60		
	180	60		
	200	60		
90	90	40	45	-
	100	40		
	120	40		
	140	50		
	160	45		
	180	60		
100	100	40	50	-
	140	50		
120	140	50	60	-

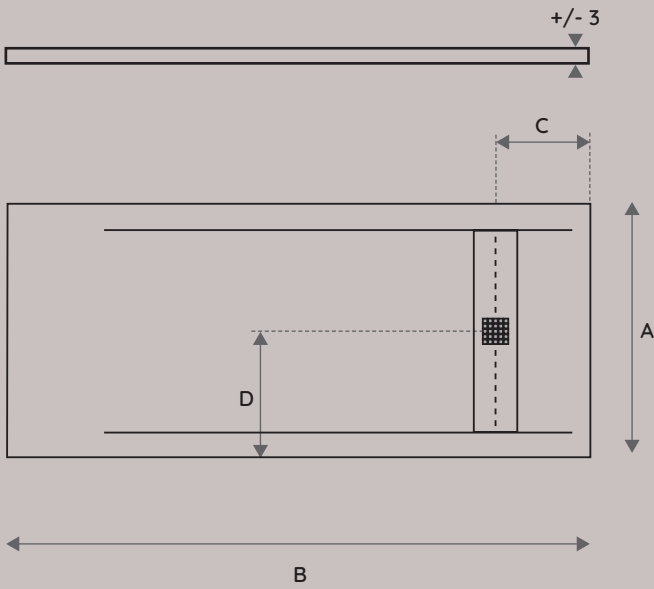
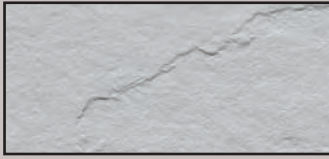


A	B	C	D	REF.
70	100	B/2	35	235
	120			236
	140			237
	160			238
	180			239
80	100		40	240
	120			241
	140			242
	160			243
	180			244
	200			245
90	100		45	246
	120			247
	140			248
	160			249
	180	250		

NAVIA SLATE



GELCOAT

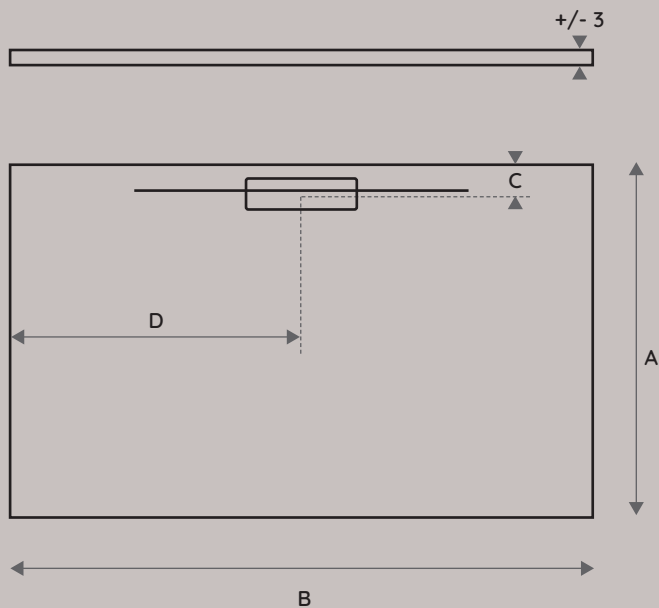
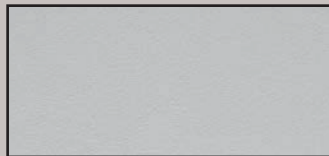


A	B	C	D	REF.	
70	100	27	35	200	
	120			201	
	140			202	
	160			203	
	180			204	
80	100		40	40	205
	120				206
	140				207
	160				208
	180				209
	200	210			
90	120	45	45	211	
	140			212	
	160			213	
	180			214	

ARES LISO



GELCOAT



A	B	C	D	REF.		
80	120	12	B/2	215		
	140			216		
	160			217		
	180			218		
90	120			220	221	220
	140					221
	160					222
	180					223

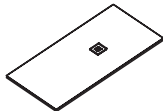


ACCESORIOS

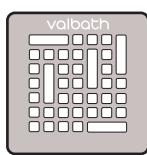
ACCESORIES | ACCESOOIRES | ACCESORI

Rejillas | Grid | Grille | Griglia

BASIC

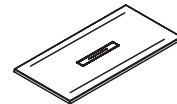


INOX



INOX COLOR

BAENA

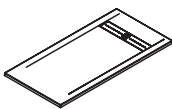


INOX



INOX COLOR

NAVIA

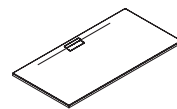


INOX



INOX COLOR

ARES



COLOR

KIT REPARACIÓN

PARA PEQUEÑAS REPARACIONES. INCLUYE PINTURA, CATALIZADOR, HERRAMIENTA, GUANTES E INSTRUCCIONES | FOR SMALL REPAIRS. INCLUDES PAINT, CATALYST, TOOL, GLOVES AND INSTRUCTIONS | POUR LES PETITES RÉPARATIONS. COMPREND LA PEINTURE, LE CATALYSEUR, L'OUTIL, LES GANTS ET LES INSTRUCTIONS | PER PICCOLE RIPARAZIONI. INCLUDE VERNICE, CATALIZZATORE, STRUMENTO, GUANTI E ISTRUZIONI.

KIT REPINTADO

PARA GRANDES REPARACIONES. INCLUYE PINTURA, CATALIZADOR, HERRAMIENTA, GUANTES E INSTRUCCIONES | FOR BIG REPAIRS. INCLUDES PAINT, CATALYST, TOOL, GLOVES AND INSTRUCTIONS | POUR LES GROSSES RÉPARATIONS. COMPREND LA PEINTURE, LE CATALYSEUR, L'OUTIL, LES GANTS ET LES INSTRUCTIONS | PER GRANDI RIPARAZIONI. INCLUDE VERNICE, CATALIZZATORE, STRUMENTO, GUANTI E ISTRUZIONI.

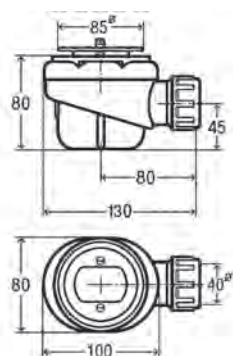
ACCESORIOS

ACCESORIES | ACCESOOIRES | ACCESORI

Válvulas | Valve | Valve | Valvola

Domoplex 60 H

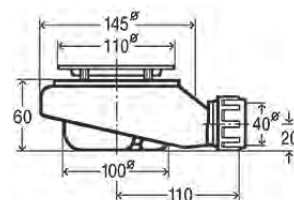
0,53 L/seg.



BAENA / ARES

Tempoplex 90 H

0,55 L/seg.



BASIC / NAVIA

CORTE ESPECIAL

PERSONALIZACIÓN DE CORTE SEGÚN LAS NECESIDADES DEL CLIENTE. PREVIA REVISIÓN DE PLANIMETRÍA |

CUTTING CUSTOMIZATION ACCORDING TO CUSTOMER'S NEEDS. PREVIOUS REVIEW OF PLANIMETRY |

PERSONNALISATION DES COUPES EN FONCTION DES BESOINS DU CLIENT. EXAMEN PRÉALABLE DE LA PLANIMÉTRIE |

TAGLIO PERSONALIZZATO IN BASE ALLE ESIGENZE DEL CLIENTE. REVISIONE PREVENTIVA DELLA PLANIMETRIA

RAL

COLORES RAL / NCS DISPONIBLES BAJO PEDIDO |

RAL/NCS COLORS AVAILABLE ON REQUEST |

COULEURS RAL/NCS DISPONIBLES SUR DEMANDE |

COLORI RAL/NCS DISPONIBILI SU RICHIESTA

INSTRUCCIONES DE CORTES DE PLATOS DE DUCHA

CUTTING INSTRUCTIONS | INSTRUCTIONS DE COUPE | ISTRUZIONI DI TAGLIO

IMPORTANTE - INSTRUCCIONES CORTES DE PLATOS DUCHA

- Nuestros platos están fabricados en gel coat sobre molde.
- Los cuatro cantos de los platos tienen la misma terminación que la superficie.

BASES PARA EL CORTE

- Los cortes sobre el lado largo se realizarán en la parte de la válvula y se verá reducida la distancia al alojamiento de la pared en los centímetros que se tengan que cortar.
- En los cortes laterales inferiores a 5 centímetros se indicará lado de la pared.
- Los cortes que no se tengan que repintar serán sin cargo.
- Los cortes que se indiquen que tienen que ir terminados con pintura sufrirán un incremento indicado en tarifa apartado complementos.

IMPORTANT - CUTTING INSTRUCTIONS

- Our plates are made of gel coat on a mould.
- The four edges of the plates have the same finish as the surface.

BASES FOR CUTTING

- Cuts on the long side shall be made on the valve side and the distance to the wall housing shall be reduced by the centimetres to be cut.
- For side cuts shorter than 5 centimetres, the side of the wall shall be indicated.
- Cuts that do not have to be repainted will be free of charge.
- The cuts that are indicated as having to be finished with paint will be subject to an increase indicated in the price list in the complements section.

IMPORTANT - INSTRUCTIONS DE COUPE

- Nos plaques sont fabriquées en gelcoat sur un moule.
- Les quatre bords des plaques ont la même finition que la surface.

BASE DE DÉCOUPAGE

- Les coupes sur le grand côté doivent être effectuées du côté de la vanne et la distance par rapport au boîtier de la paroi doit être réduite du nombre de centimètres à couper.
- Pour les coupes latérales inférieures à 5 centimètres, le côté du mur doit être indiqué.
- Les coupes qui ne doivent pas être repeintes sont gratuites.
- Les coupes pour lesquelles il est indiqué qu'elles doivent être peintes feront l'objet d'une majoration indiquée dans la liste de prix, dans la section des compléments.

IMPORTANTE - ISTRUZIONI DI TAGLIO

- Le nostre piastre sono realizzate in gel coat su stampo.
- I quattro bordi delle piastre hanno la stessa finitura della superficie.

BASE PER IL TAGLIO

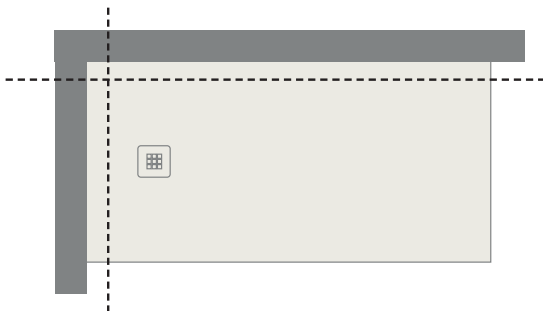
- I tagli sul lato lungo devono essere eseguiti sul lato della valvola e la distanza dall'alloggiamento della parete deve essere ridotta dei centimetri da tagliare.
- Per i tagli laterali inferiori a 5 centimetri, dovrà essere indicato il lato della parete.
- I tagli che non devono essere riverniciati sono gratuiti.
- I tagli per i quali è indicata la necessità di riverniciatura saranno soggetti a una maggiorazione indicata nel listino prezzi nella sezione complementi.

CORTES DE PLATOS DE DUCHA

CUTTING SHOWER TRAYS | DÉCOUPE DE RECEVEURS DE DOUCHE |
TAGLIO DEI PIATTI DOCCIA

ANGULAR IZQUIERDA

ANGOLARE SINISTRO / ANGULAIRE GAUCHE
ANGULAR LEFT



ANGULAR DERECHA

ANGOLARE DESTRO / ANGULAIRE DROITE
ANGULAR RIGHT



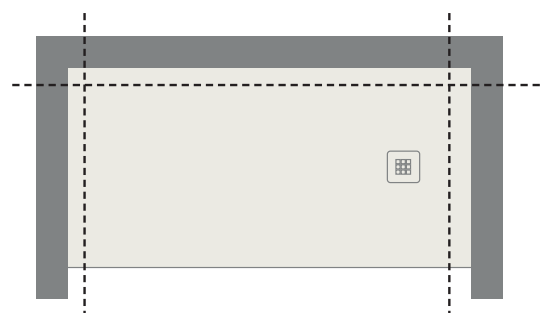
3 PAREDES LADO LARGO IZQUIERDA

3 PARETI LATO LUNGO SINISTRO / 3 MURS LONG
CÔTÉ GAUCHE / 3 WALLS LONG SIDE LEFT



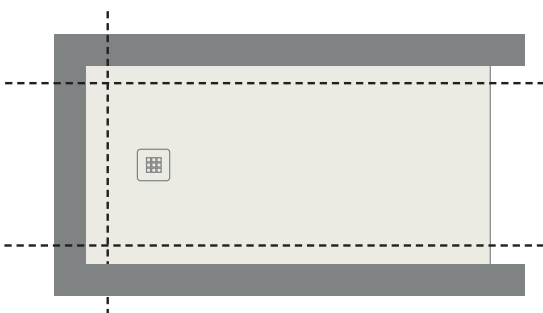
3 PAREDES LADO LARGO DERECHA

3 PARETI LATO LUNGO DESTRO / 3 MURS LONG
CÔTÉ DROITE / 3 WALLS LONG SIDE RIGHT



3 PAREDES LADO ANCHO IZQUIERDA

3 PARETI LARGHE LATO SINISTRO / 3 MURS LARGES
CÔTÉ GAUCHE / 3 WALLS WIDE SIDE LEFT



3 PAREDES LADO ANCHO DERECHA

3 PARETI LARGHE LATO DESTRO / 3 MURS LARGES
CÔTÉ DROITE / 3 WALLS WIDE SIDE RIGHT



CONTRA PARED IZQUIERDA

CONTRO LA PARETE SINISTRA / CONTRE
LE MUR GAUCHE / AGAINST LEFT WALL



CONTRA PARED DERECHA

CONTRO LA PARETE DESTRA / CONTRE
LE MUR DROIT / AGAINST RIGHT WALL

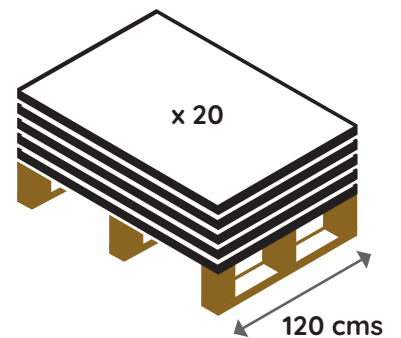
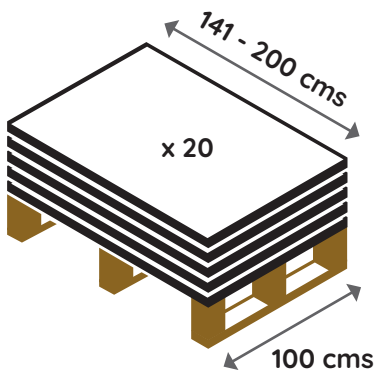
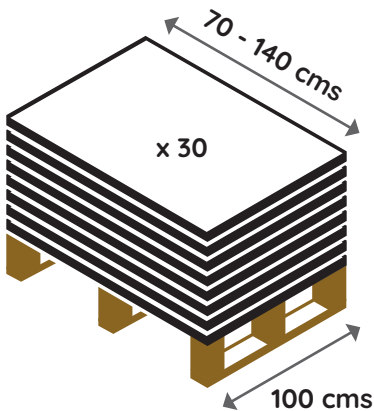
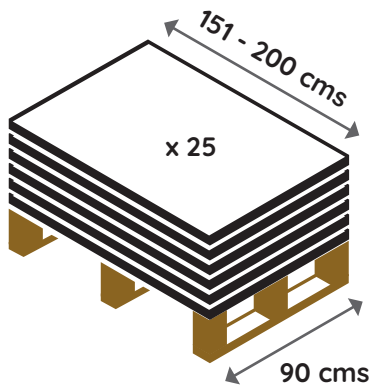
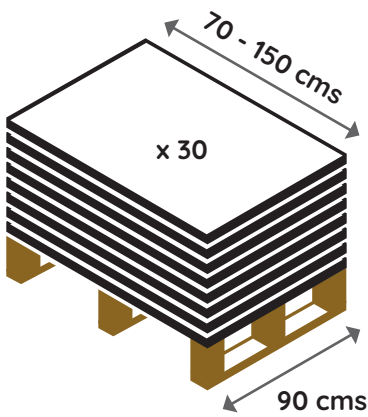
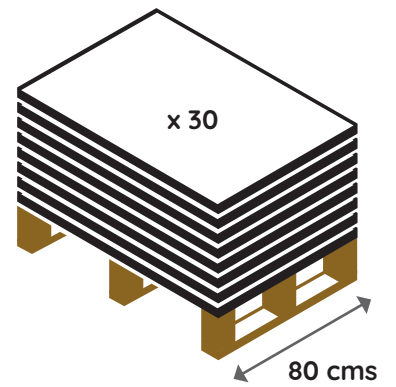
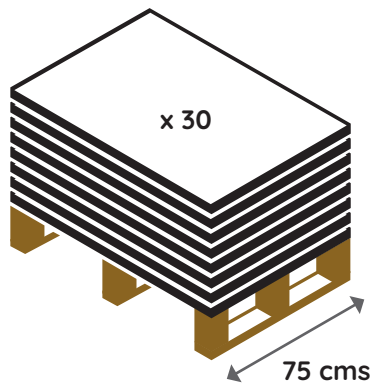
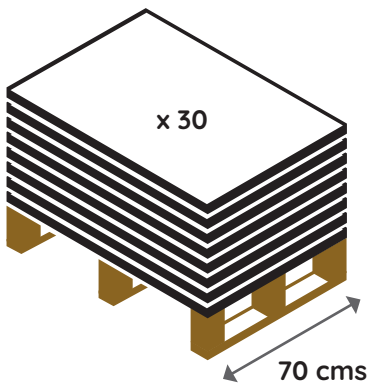


EMBALAJE PLATOS DE DUCHA



Palet tratado térmicamente según normativa.
Pallet treated pallet according to regulations
Palette traitée thermiquement conformément à la réglementation
Palet trattato termicamente secondo gli standard

PACKING SHOWER TRAYS | EMBALLAGE DES RECEVEUR DE DOUCHE | IMBALLAGGIO PIATTI DOCCIA



MANTENIMIENTO PLATOS DE DUCHA

CLEANING | NETTOYAGE | PULIZIA

MANTENIMIENTO:

La limpieza y el mantenimiento de los platos de ducha Valbath no requieren ningún mantenimiento específico. Por lo general, es suficiente con enjuagarlos correctamente y procurar que no queden restos de productos de limpieza después de limpiar con un paño suave.

En la limpieza de nuestros platos de ducha debemos evitar el uso de ácidos, alcoholes o productos abrasivos.

A continuación se presentan los resultados de durabilidad del plato frente a la exposición de diferentes agentes químicos utilizados habitualmente en los ambientes de baño.

UNE - EN 14527 - APTITUD PARA LA LIMPIEZA

PRODUCTO	EFEECTO	PRODUCTO	EFEECTO
Lejía	24 h (5)	Acetona	1 min (1)
"Salfuman"	4 h (1)	Isopropanol	5 min (5)
"Don Limpio"	24 h (3)	Tinte de pelo oscuro	5 min (2)
"Viakal"	24 h (4)	Tinte de pelo medio	5 min (2)
Vinagre	24 h (2)	Laca de uñas oscura	5 min (3)
Amoniaco	24 h (4)	Laca de uñas clara	1 h (5)
"KH-7"	24 h (5)	Agua oxigenada	24 h (3)
"Cilit Bang"	24 h (5)	"Betadine"	1 min (3)

VALORES | 0 - Película atacada. | 1 - Degradación superficial y/o formación de ampollas. | 2 - Cambio importante de brillo y/o color. | 3 - Cambio moderado de brillo y/o color. | 4 - Cambio ligero de brillo o color sólo visible desde ciertos ángulos de inspección. | 5 - Sin cambios visibles."

ENTRETIEN:

Le nettoyage et l'entretien des receveurs de douche Valbath n'exigent aucune opération spécifique. En règle générale, il suffit de les rincer correctement et d'éliminer les restes de produits de nettoyage à l'aide d'un chiffon doux. Pour le nettoyage de nos receveurs de douche, il faut éviter d'utiliser des produits acides, abrasifs ou à base d'alcool. Voici les résultats de durabilité du receveur de douche lorsque celui-ci est exposé aux différents agents chimiques utilisés habituellement dans les espaces de salles de bains.

UNE - EN 14527 - APTITUDE AU NETTOYAGE

PRODUIT	EFFET	PRODUIT	EFFET
Eau de Javel	24 h (5)	Acétone	1 min (1)
Acide chlorhydrique	4 h (1)	Isopropanol	5 min (5)
"Monsieur Propre"	24 h (3)	Teinture de cheveux, couleur foncée	5 min (2)
"Viakal"	24 h (4)	Teinture de cheveux, couleur moyenne	5 min (2)
Vinaigre	24 h (2)	Vernis à ongles foncé	5 min (3)
Ammoniaque	24 h (4)	Vernis à ongles clair	1 h (5)
"KH-7"	24 h (5)	Eau oxygénée	24 h (3)
"Cilit Bang"	24 h (5)	"Bétadine"	1 min (3)

VALEURS | 0 - Pellicule attaquée. | 1 - Dégradation superficielle et/ou cloquage. | 2 - Changement important d'éclat et/ou couleur. | 3 - Changement modéré d'éclat et/ou couleur. | 4 - Changement léger d'éclat ou couleur visible uniquement sous certains angles d'inspection. | 5 - Sans changements visibles.

MAINTENANCE:

Cleaning and maintenance of Valbath shower trays do not require any specific maintenance. Usually, rinsing them properly and ensuring that there is no cleaning product residue after cleaning with a cloth soft is sufficient.

In the cleaning of our shower trays, we shall avoid the use of acids, alcohol, or abrasive products.

Below, we can see the tray durability results to exposure to the various chemicals commonly used in bathroom settings.

UNE - EN 14527 - SUITABILITY FOR CLEANING

PRODUCT	EFFECT	PRODUCT	EFFECT
Bleach	24 h (5)	Acetone	1 min (1)
Hydrochloric acid	4 h (1)	Isopropanol	5 min (5)
"Mr. Clean"	24 h (3)	Dark hair dye	5 min (2)
"Viakal"	24 h (4)	Medium hair dye	5 min (2)
Vinegar	24 h (2)	Dark nail lacquer	5 min (3)
Ammonia	24 h (4)	Light nail lacquer	1 h (5)
"KH-7"	24 h (5)	Hydrogen peroxide	24 h (3)
"Cilit Bang"	24 h (5)	"Betadine"	1 min (3)

VALUES | 0 - Damaged film. | 1 - Surface degradation and/or blistering. | 2 - Significant change of gloss and/or color. | 3 - Moderate change of gloss and/or color. | 4 - Slight change in gloss or color only visible from certain inspection angles. | 5 - No visible changes.

MANUTENZIONE:

"La pulizia e la manutenzione dei piatti doccia Valbath non richiedono alcuna manutenzione specifica. In generale, è sufficiente sciacquarli correttamente e cercare di non lasciare resti di prodotti per la pulizia passando un panno morbido. Per la pulizia dei nostri piatti doccia si deve evitare l'uso di acidi, alcol o prodotti abrasivi. Di seguito, vengono elencati i risultati di durevolezza del piatto doccia soggetto all'esposizione a diversi agenti chimici impiegati abitualmente nei bagni."

UNE - EN 14527 - IDONEITÀ ALLA PULIZIA

PRODOTTO	EFFETTO	PRODOTTO	EFFETTO
Varechina	24 h (5)	Acetone	1 min (1)
Acido cloridrico	4 h (1)	Isopropanol	5 min (5)
"Mastro Lindo"	24 h (3)	Tinta per capelli scura	5 min (2)
"Viakal"	24 h (4)	Tinta per capelli media	5 min (2)
Aceto	24 h (2)	Smalto per unghie scuro	5 min (3)
Ammoniaca	24 h (4)	Smalto per unghie chiaro	1 h (5)
"KH-7"	24 h (5)	Acqua ossigenata	24 h (3)
"Cilit Bang"	24 h (5)	"Betadine"	1 min (3)

VALORI | 0 - Pellicola intaccata. | 1 - Degrado superficiale e/o formazione di bolle. | 2 - Variazione notevole di lucentezza e/o colore. | 3 - Variazione moderata di lucentezza e/o colore. | 4 - Variazione lieve di lucentezza o colore visibile solo da determinati angoli di controllo. | 5 - Senza modifiche visibili.

MATERIALES

MATERIALS | MATÉRIAUX | MATERIALI

GEL COAT

Compacto fabricado a base de resinas, cargas minerales formuladas y acabado superficial con nuestro Gel-Coat especial de altas prestaciones (isofáltico sanitario, sin poro, tratamiento U.V., antibacterias, alta resistencia) utilizado en la industria naval y aeronáutica.

Con este último acabado, evitamos problemas de hidrólisis a medio y largo plazo superando a la vez todas las exigencias de la norma UNE-EN 14527 y obteniendo de esta forma el marcado CE para nuestros platos de ducha.

Compact manufactured from resins, formulated mineral fillers and surface finish with our special high performance Gel-Coat (sanitary isophthalic, non-porous, U.V. treatment, antibacterial, high resistance) used in the naval and aeronautical industry.

With this last finish, we avoid hydrolysis problems in the medium and long term, overcoming at the same time all the requirements of the UNE-EN 14527 standard and obtaining in this way the CE marking for our shower trays.

Compact fabriqué à partir de résines, de charges minérales formulées et finition superficielle avec notre Gel-Coat spécial de haute performance (isophthalique sanitaire, non poreux, traitement U.V., anti-bactérien, haute résistance) utilisé dans l'industrie navale et aéronautique. Grâce à cette dernière finition, nous évitons les problèmes d'hydrolyse à moyen et long terme, tout en dépassant toutes les exigences de la norme UNE-EN 14527 et en obtenant ainsi le marquage CE pour nos receveurs de douche.

Compatto prodotto con resine, cariche minerali formulate e finitura superficiale con il nostro speciale Gel-Coat ad alte prestazioni (isofaltico sanitario, non poroso, trattamento U.V., antibatterico, ad alta resistenza) utilizzato nell'industria navale e aeronautica.

Con quest'ultima finitura, evitiamo i problemi di idrolisi a medio e lungo termine, superando tutti i requisiti della norma UNE-EN 14527 e ottenendo così il marchio CE per i nostri piatti doccia.

ANTIBACTERIANO | ANTIBACTERIAL | ANTIBACTÉRIEN | ANTIBATTERICO

Es un aditivo antimicrobiano idóneo para una amplia variedad de materiales poliméricos. La tecnología patentada por NBM está basada en arcilla funcionalizada con plata, comportándose como una fuente natural altamente eficaz de agente antimicrobiano. Este aditivo inhibe el crecimiento de bacterias, hongos y levaduras, siendo por tanto, una herramienta muy eficaz frente a olores y manchas.

It is a suitable antimicrobial additive for a wide variety of polymeric materials. NBM's patented technology is based on silver-functionalized clay, behaving as a highly effective natural source of antimicrobial agent. This additive inhibits the growth of bacteria, fungi and yeasts, making it a highly effective tool against odors and stains.

Il s'agit d'un additif antimicrobien adapté à une grande variété de matériaux polymères. La technologie brevetée de NBM est basée sur de l'argile fonctionnalisée à l'argent, qui se comporte comme une source naturelle très efficace d'agent antimicrobien. Cet additif inhibe la croissance des bactéries, des champignons et des levures, ce qui en fait un outil très efficace contre les odeurs et les taches.

È un additivo antimicrobico adatto a un'ampia varietà di materiali polimerici. La tecnologia brevettata da NBM si basa sull'argilla funzionalizzata con argento, che si comporta come una fonte naturale di agente antimicrobico altamente efficace. Questo additivo inibisce la crescita di batteri, funghi e lieviti, rendendolo uno strumento altamente efficace contro odori e macchie.

ANTIDESLIZANTE C3 | ANTISLIP C3 | ANTIDÉRAPANT C3 | ANTISCIVOLO C3

Antideslizante C3 seguro, cálido y agradable al contacto de la piel.

Los platos de ducha a medida pueden tener de +/- 1% con respecto a las medidas solicitadas.

Anti-slip C3 safe, warm and pleasant to the skin contact.

Custom shower trays can have +/- 1% with respect to the requested measurements.

Antidérapant C3, sûr, chaud et agréable pour la peau.

Les receveurs de douche sur mesure peuvent avoir une différence de +/- 1% par rapport aux mesures demandées.

Antiscivolo C3, sicuro, caldo e piacevole per la pelle.

I piatti doccia su misura possono avere una differenza del +/- 1% rispetto alle misure richieste.

BAÑERAS

BATHTUBS | BAINOIRES | VASCAS



ACRYLIC

SPAS / SWIM SPAS



WELLNESS



REF. CHIC150



Colores disponibles | Available colors | Couleurs disponibles |
Colori disponibili

**BLANCO
MATE**



**BLANCO
BRILLO**

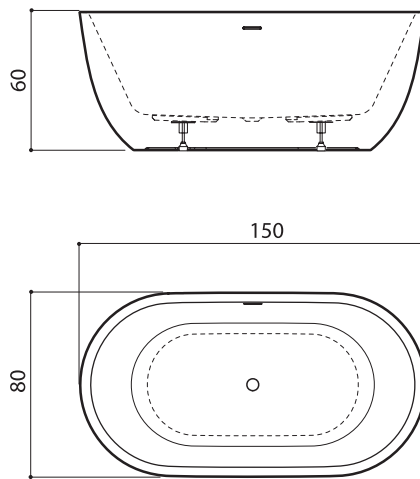


Rebosadero | Overflow
Déborder | Traboccare



FEATURES	
Over flow	<input checked="" type="checkbox"/>
Click-clack waste	<input checked="" type="checkbox"/>
Siphon	<input checked="" type="checkbox"/>
Headrest	<input type="checkbox"/>
Floorstanding tapware	<input type="checkbox"/>

Standard Optional



REF. ANAFI170



Colores disponibles | Available colors | Couleurs disponibles |
Colori disponibili

BLANCO
MATE



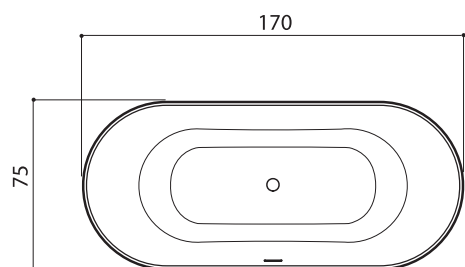
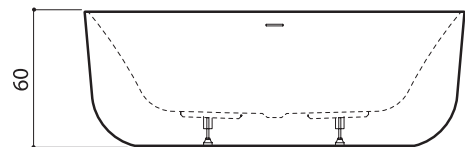
BLANCO
BRILLO



Rebosadero | Overflow
Déborder | Traboccare



FEATURES	
Over flow	<input checked="" type="checkbox"/>
Click-clack waste	<input checked="" type="checkbox"/>
Siphon	<input checked="" type="checkbox"/>
Headrest	<input type="checkbox"/>
Floorstanding tapware	<input type="checkbox"/>
	<input checked="" type="checkbox"/> Standard <input type="checkbox"/> Optional



REF. ESPRIT1170



Colores disponibles | Available colors | Couleurs disponibles |
Colori disponibili

**BLANCO
MATE**



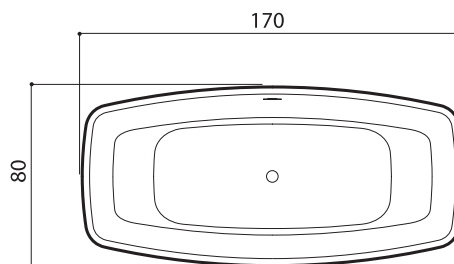
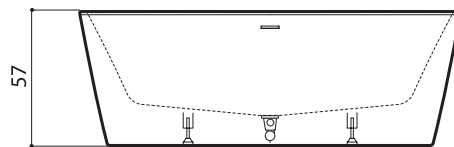
**BLANCO
BRILLO**



Rebosadero | Overflow
Déborder | Traboccare



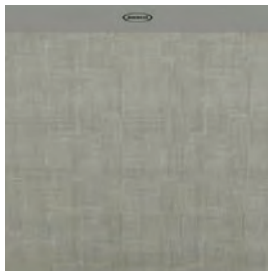
FEATURES	
Over flow	<input checked="" type="checkbox"/>
Click-clack waste	<input checked="" type="checkbox"/>
Siphon	<input checked="" type="checkbox"/>
Headrest	<input type="checkbox"/>
Floorstanding tapware	<input type="checkbox"/>
<input checked="" type="checkbox"/> Standard <input type="checkbox"/> Optional	



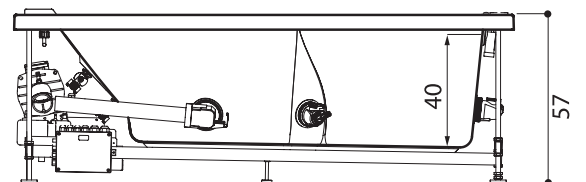
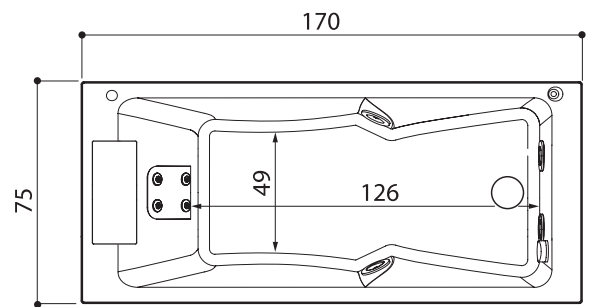
REF. SHARP75



Cabezal suave

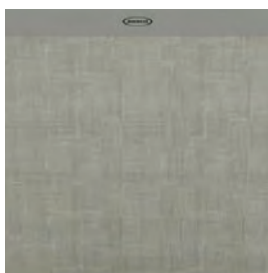


Paneles intercambiables

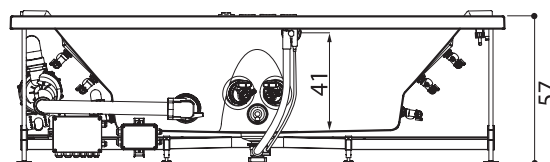
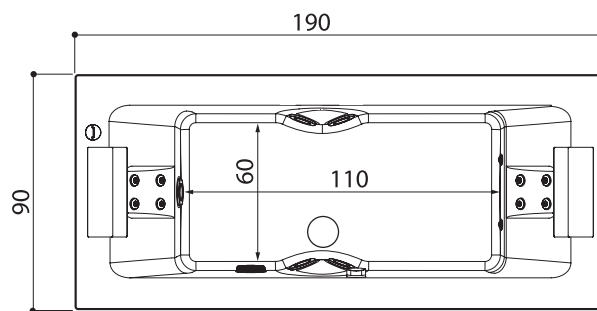




Cabecal suave



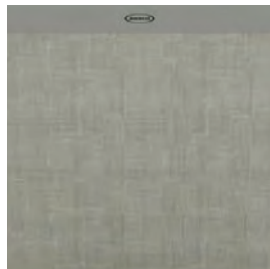
Paneles intercambiables



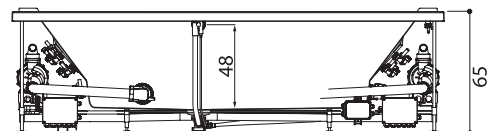
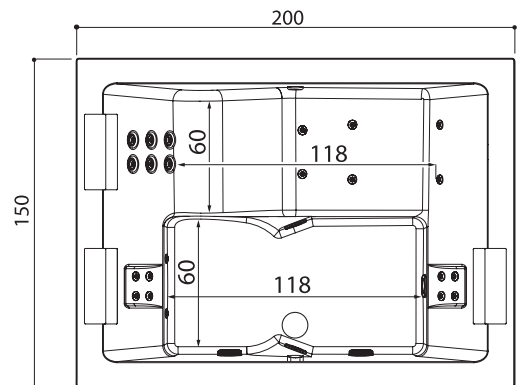
REF. SHARP150



Cabezal suave

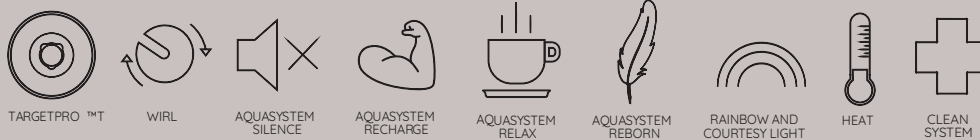


Paneles intercambiables



	 SHARP 75	 SHARP DOUBLE	 SHARP EXTRA					
BENEFITS	MASSAGE AREAS		RAINBOW + CLEAN SYSTEM	AQUA-SYSTEM®	RAINBOW + CLEAN SYSTEM	AQUA-SYSTEM®	RAINBOW + CLEAN SYSTEM	AQUA-SYSTEM®
	● Back	✓	✓	✓	✓	✓	✓	✓
	● Loins	✓	✓	✓	✓	✓	✓	✓
	● Legs	✓	✓	✓	✓	✓	✓	✓
	● Feet	✓	✓	✓	✓	✓	✓	✓
	PROGRAMMES							
	Aquasystem®							
	Silence		✓		✓		✓	
	Recharge		✓		✓		✓	
	Relax		✓		✓		✓	
Reborn		✓		✓		✓		
Rainbow and courtesy light	✓	✓	✓	✓	✓	✓	✓	
Heat	✓	✓	✓	✓	✓	✓	✓	
Clean System (automatic)	✓	✓	✓	✓	✓	✓	✓	
FEATURES	● TargetPro™ jets	4	4	5	5	3	3	
	● Twirl jets	4	4	10	10	22	22	
	Air adjustment		✓		✓		✓	
	J.touch remote control		✓		✓		✓	
	Touch controls	✓		✓		✓		
	Safety starter - Safe start with water only	✓	✓	✓	✓	✓	✓	
	Removable pillows	✓	✓	✓	✓	✓	✓	
	Drainage column with fill spout	●	●	●	●	●	●	
	Deck mount tapware	●	●	●	●	●	●	
	PANELS							
Gypsum (HPL laminated)	●	●	●	●	●	●		
Stone grey (laminated)	●	●	●	●	●	●		
Oak (laminated)	●	●	●	●	●	●		
Cement (laminated)	●	●	●	●	●	●		

✓ Standard ● Optional



Paneles intercambiables







MUEBLES DE BAÑO

BATHROOM FURNITURE | MEUBLES DE SALLE DE BAINS | MOBILI DA BAGNO

GEL COAT

Compacto de resinas, cargas minerales y acabado en superficie de Gel Coat sanitario.

Compact of resins, mineral filling and sanitary Gel Coat's surface finish.

Résine compacte, charges minérales et finition de surface Gel Coat sanitaire.

Resina compatta, cariche minerali e finitura superficiale Gel Coat sanitaria.



Antibacteriano

Antibacterial
Antibactérien
Antibatterico



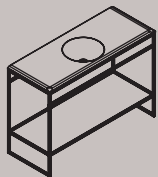
Resistente a altas temperaturas

High temperature resistant
Résistant aux fortes températures
Resistente alle alte temperature

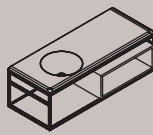


Resistente a agentes químicos

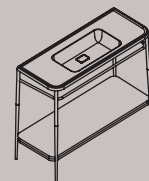
Chemical agents resistant
Résistant aux agents chimiques
Resistente ai prodotti chimici



VIGO



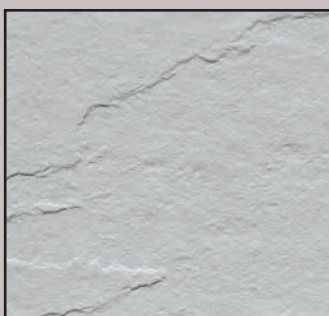
INCA



OLOT

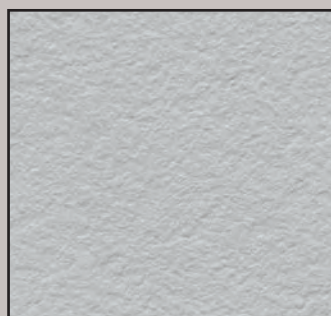
Texturas disponibles | Available textures | Textures disponibles | Texture disponibili

SLATE



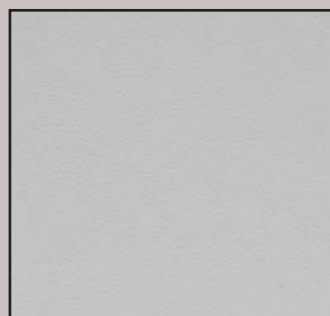
VIGO / INCA

GRANITO



VIGO / INCA

LISO

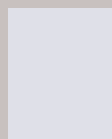


OLOT

Colores disponibles | Available colors | Couleurs disponibles | Colori disponibili



BLANCO



POLAR



MARFIL



PERLA



ARENA



ALBERO



HUMO



CONCRET



TUNDRA



ANTRACITA



NEGRO

COLORES RAL / NCS DISPONIBLES BAJO PEDIDO | RAL/NCS COLORS AVAILABLE ON REQUEST | COULEURS RAL/NCS DISPONIBLES SUR DEMANDE | COLORI RAL/NCS DISPONIBILI SU RICHIESTA



Colores disponibles | Available colors | Couleurs disponibles | Colori disponibili



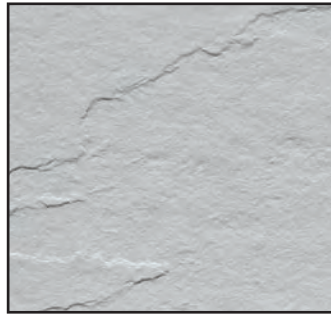
BLANCO POLAR MARFIL PERLA ARENA ALBERO HUMO CONCRET TUNDRA ANTRACITA NEGRO

COLORES RAL / NCS DISPONIBLES BAJO PEDIDO | RAL/NCS COLORS AVAILABLE ON REQUEST | COULEURS RAL/NCS DISPONIBLES SUR DEMANDE | COLORI RAL/NCS DISPONIBILI SU RICHIESTA

Texturas disponibles | Available textures
 Textures disponibles | Texture disponibili

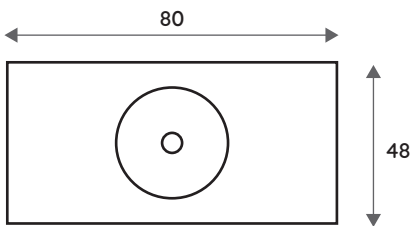


GRANITO

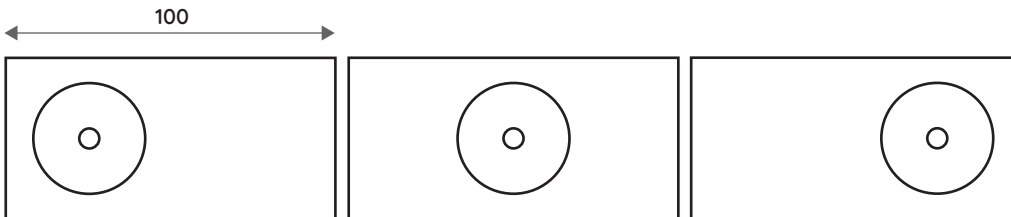


SLATE

Medidas disponibles | Available sizes | Dimensions disponibles | Dimensioni disponibili



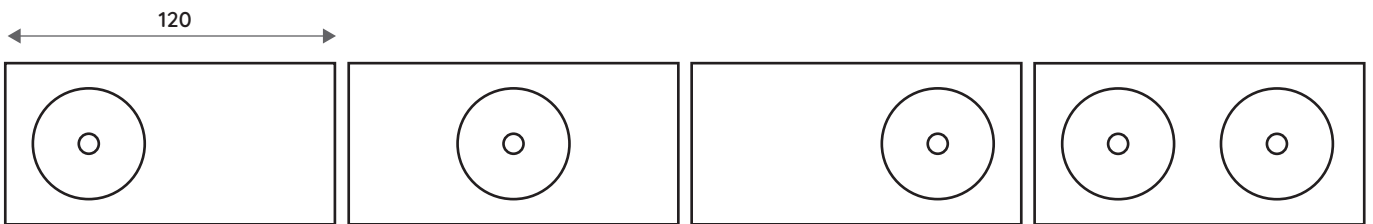
Ref. 350 SLATE / 360 GRANITO



Ref. 351 SLATE / 361 GRANITO

Ref. 352 SLATE / 362 GRANITO

Ref. 353 SLATE / 363 GRANITO



Ref. 354 SLATE / 364 GRANITO

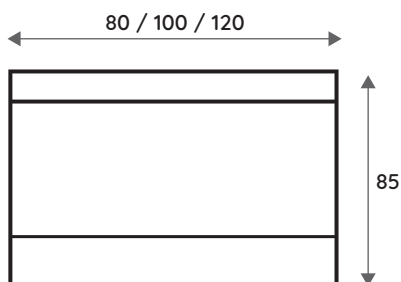
Ref. 355 SLATE / 365 GRANITO

Ref. 356 SLATE / 366 GRANITO

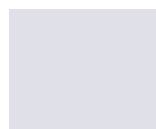
Ref. 357 SLATE / 367 GRANITO

Estructura A SUELO de hierro revestido de cinc y acabado lacado con pintura de poliéster

Zinc-coated iron FLOOR structure with polyester lacquered paint finish
 Structure du PLANCHER en fer zingué avec peinture laquée polyester
 Struttura del PAVIMENTO in ferro zincato con verniciatura a poliester



Ref. 380 / 381 / 382



Ral 9003

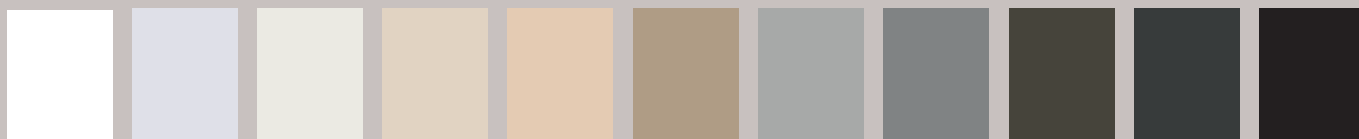


Ral 9005





Colores disponibles | Available colors | Couleurs disponibles | Colori disponibili



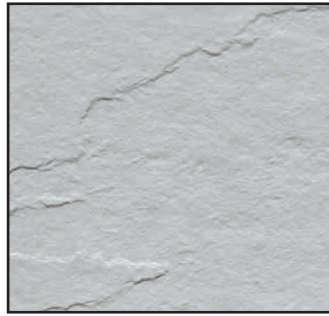
BLANCO POLAR MARFIL PERLA ARENA ALBERO HUMO CONCRET TUNDRA ANTRACITA NEGRO

COLORES RAL / NCS DISPONIBLES BAJO PEDIDO | RAL/NCS COLORS AVAILABLE ON REQUEST | COULEURS RAL/NCS DISPONIBLES SUR DEMANDE | COLORI RAL/NCS DISPONIBILI SU RICHIESTA

Texturas disponibles | Available textures
 Textures disponibles | Texture disponibili

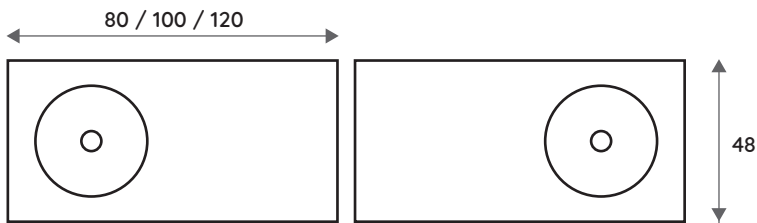


GRANITO

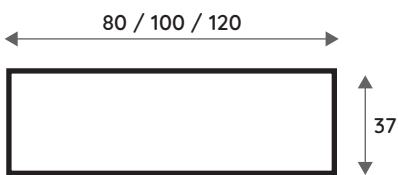


SLATE

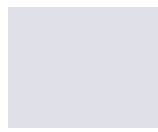
Medidas disponibles | Available sizes | Dimensions disponibles | Dimensioni disponibili



Estructura SUSPENDIDA de hierro revestido de cinc y acabado lacado con pintura de poliéster
 Zinc-coated iron SUSPENDED structure with polyester lacquered paint finish
 Structure SUSPENDUE en fer zingué avec peinture laquée polyester
 Struttura SOSPESA in ferro zincato con verniciatura a poliester



Ref. 384 / 385 / 386



Ral 9003



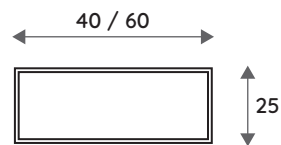
Ral 9005



Profundidad | Depth | Profondità | Profondeur **47,8 cms**

Cajón lacado mate | Matt lacquered drawer | Tiroir laqué mat | Cassetto laccato opaco

Únicamente para estructuras 100 y 120 | Only for structures 100 and 120 | Uniquement pour les structures 100 et 120 | Solo per le strutture 100 e 120



Ref. 716 / 717

Profundidad | Depth | Profondità | Profondeur **48 cms**



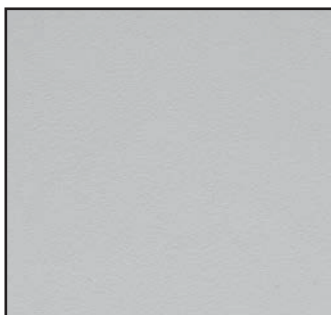
Colores disponibles | Available colors | Couleurs disponibles | Colori disponibili



BLANCO POLAR MARFIL PERLA ARENA ALBERO HUMO CONCRET TUNDRA ANTRACITA NEGRO

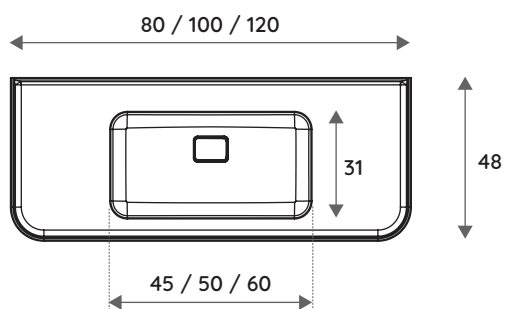
COLORES RAL / NCS DISPONIBLES BAJO PEDIDO | RAL/NCS COLORS AVAILABLE ON REQUEST | COULEURS RAL/NCS DISPONIBLES SUR DEMANDE | COLORI RAL/NCS DISPONIBILI SU RICHIESTA

Texturas disponibles | Available textures
Textures disponibles | Texture disponibili



LISO

Medidas disponibles | Available sizes | Dimensions disponibles | Dimensioni disponibili



Ref. 387 / 388 / 389

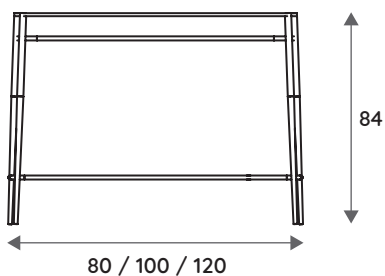
Estructura A SUELO de hierro revestido de cinc y acabado lacado con pintura de poliéster

Zinc-coated iron FLOOR structure with polyester lacquered paint finish

Structure du PLANCHER en fer zingué avec peinture laquée polyester

Struttura del PAVIMENTO in ferro zincato con verniciatura a poliester

Ref. 397 / 398 / 399



Ral 9005





GRIFERÍA

FAUCETS | ROBINETS | RUBINETTI



50% ahorro de agua

50% water saving
50% d'économie d'eau
50% di risparmio d'acqua



Arranque en frío

Cold start
Démarrage à froid
Avvio a freddo



Cuerpo frío

Cold touch
Toucher froid
Tatto freddo



100% sin plomo

100% lead free
100% sans plomb
100% senza piombo

PVD TECHNOLOGY

Esta tecnología supone una revolución en el mundo del baño, pudiendo ofrecer una gama de productos con unos acabados únicos y exclusivos. La superficie es tres veces más resistente que el cromo y diez veces más resistente a los agentes externos corrosivos, arañazos, productos de limpieza y óxido.

Es una tecnología sostenible, ya que en ninguna fase se producen sustancias contaminantes para el Medio Ambiente.

This technology represents a revolution in the bathroom world, offering a range of products with unique and exclusive finishes. The surface is three times more resistant than chrome and ten times more resistant to external corrosive agents, scratches, cleaning products and rust.

It is a sustainable technology, since no environmentally polluting substances are produced at any stage.

Cette technologie représente une révolution dans le monde de la salle de bains, offrant une gamme de produits aux finitions uniques et exclusives. La surface est trois fois plus résistante que le chrome et dix fois plus résistante aux agents corrosifs externes, aux rayures, aux produits de nettoyage et à la rouille. Il s'agit d'une technologie durable, car aucune substance polluante pour l'environnement n'est produite à aucun stade.

Questa tecnologia rappresenta una rivoluzione nel mondo del bagno, offrendo una gamma di prodotti con finiture uniche ed esclusive. La superficie è tre volte più resistente del cromo e dieci volte più resistente agli agenti corrosivi esterni, ai graffi, ai prodotti di pulizia e alla ruggine.

È una tecnologia sostenibile, in quanto non vengono prodotte sostanze inquinanti per l'ambiente in nessuna fase.



NERVA



ALBA



NAVAS



SURIA



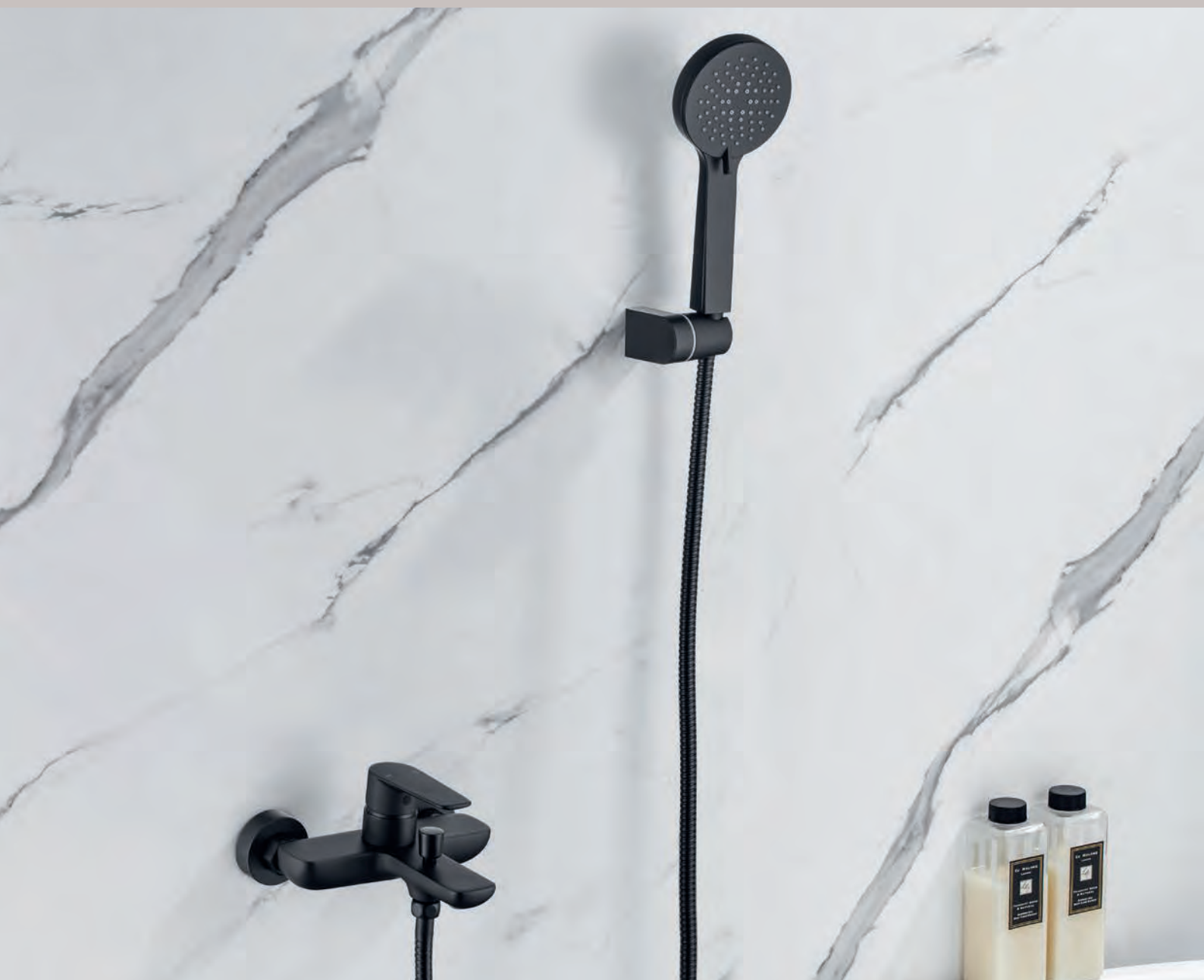
TURÍS



CORELLA



ZUERA



Colores disponibles | Available colors | Couleurs disponibles | Colori disponibili



CROMO

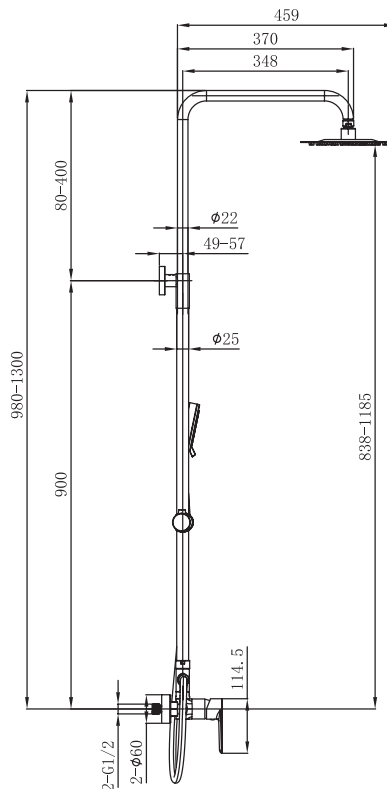
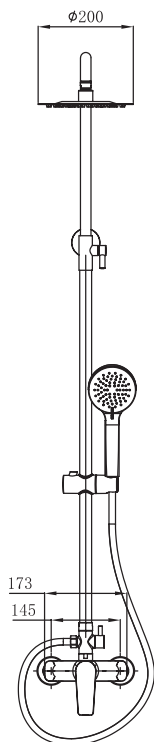


NEGRO MATE

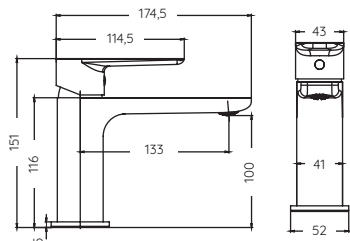
Conjunto de ducha con distribuidor integrado

Showers set with integrated distributor
 Kit de douche avec distributeur intégré
 Set doccia con dispenser integrato.

Ref. CDN004 (CROMO)
 Ref. CDN004/NG (NEGRO MATE)

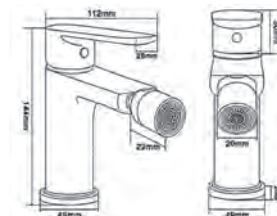


Monomando de lavabo | Single lever sink mixer
 Mitigeur de lavabo | Rubinetto monocomando per lavabo



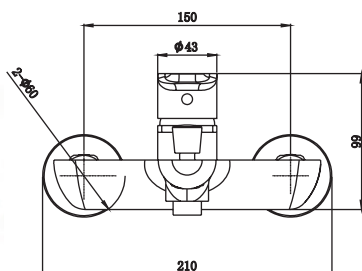
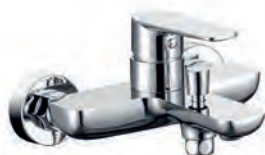
Ref. CDN004-1 (CROMO)
 Ref. CDN004-1NG (NEGRO MATE)

Monomando de bidé | Single lever bidet mixer
 Mitigeur de bidet | Rubinetto monocomando per bidet



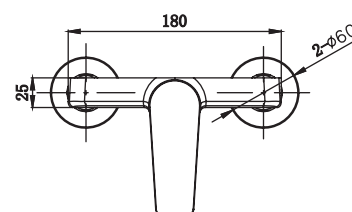
Ref. CDN004-2 (CROMO)
 Ref. CDN004-2NG (NEGRO MATE)

Monomando de baño/ducha | Single lever bath/shower mixer
 Mitigeur de bain/douche | Rubinetto monocomando per vasca/doccia



Ref. CDN004-4 (CROMO)
 Ref. CDN004-4NG (NEGRO MATE)

Monomando de ducha | Single lever shower mixer
 Mitigeur de douche | Rubinetto monocomando per doccia



Ref. CDN004-5 (CROMO)
 Ref. CDN004-5NG (NEGRO MATE)



Colores disponibles | Available colors | Couleurs disponibles | Colori disponibili



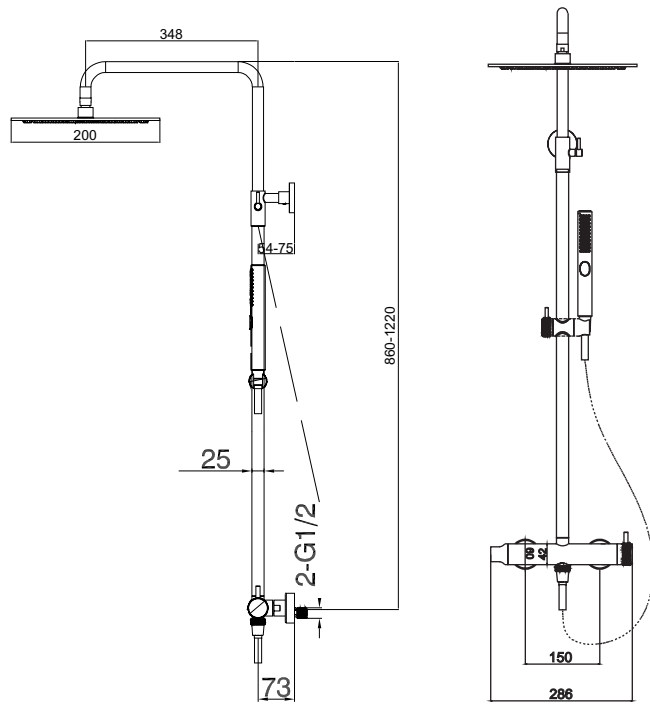
CROMO

Conjunto de ducha con distribuidor integrado

Showers set with integrated distributor
 Kit de douche avec distributeur intégré
 Set doccia con dispenser integrato.

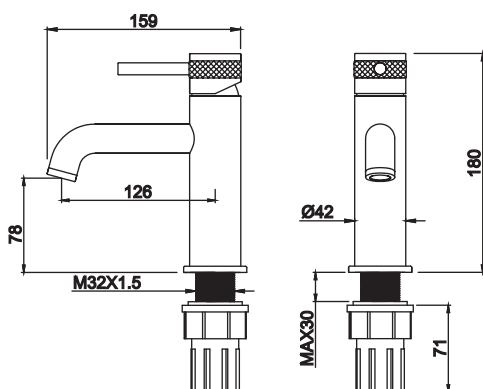


Ref. CDD003



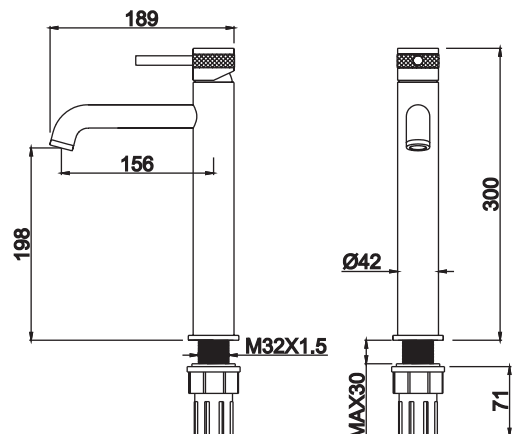
Monomando de lavabo | Single lever sink mixer
 Mitigeur de bassin | Rubinetto monocomando per lavabo

Ref. CDD003-1



Monomando de lavabo alto | Single lever sink high mixer
 Mitigeur de bassin haut | Rubinetto monocomando per lavabo alto

Ref. CDD003-3





Colores disponibles | Available colors | Couleurs disponibles | Colori disponibili



CROMO



NEGRO MATE



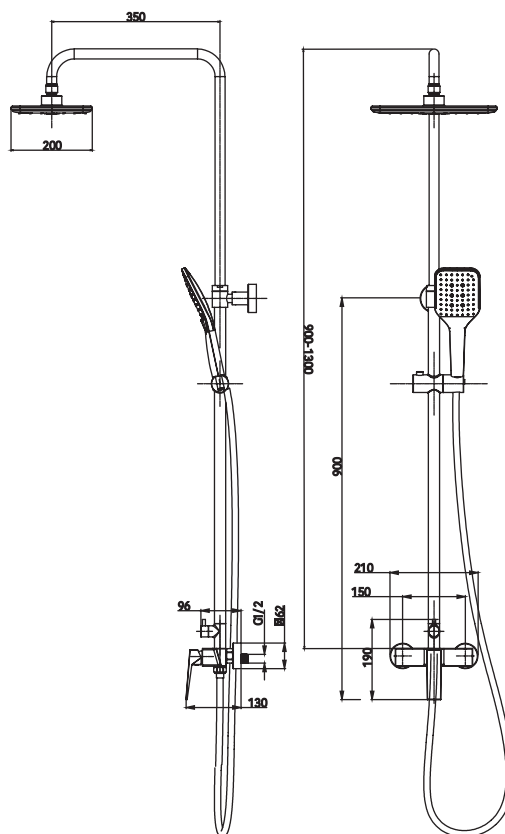
NEGRO MATE / ORO ROSA

Conjunto de ducha con distribuidor integrado

Shower set with integrated distributor
 Kit de douche avec distributeur intégré
 Set doccia con dispenser integrato.

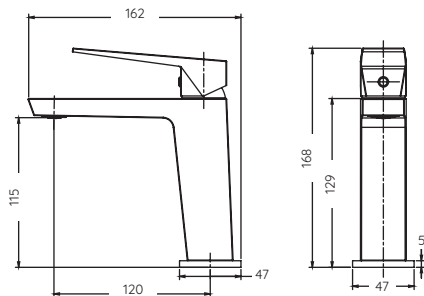


Ref. CDI005 (CROMO)
 Ref. CDI005/NG (NEGRO MATE)
 Ref. CDI005/NGR (NEGRO MATE/ORO ROSA)



Monomando de lavabo | Single lever sink mixer

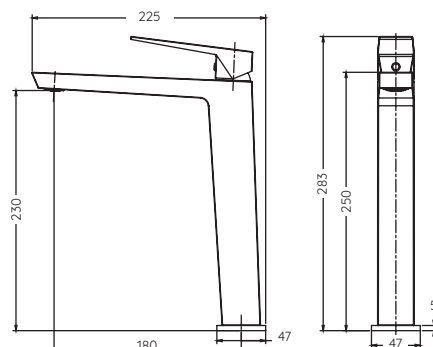
Mitigeur de basin | Rubinetto monocomando per lavabo



Ref. CDI005-1 (CROMO)
 Ref. CDI005-1/NG (NEGRO MATE)
 Ref. CDI005-1/NGR (NEGRO MATE/ORO ROSA)

Monomando de lavabo alto | Single lever sink high mixer

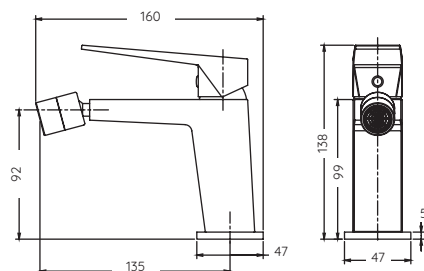
Mitigeur de basin haut | Rubinetto monocomando per lavabo alto



Ref. CDI005-3 (CROMO)
 Ref. CDI005-3/NG (NEGRO MATE)
 Ref. CDI005-3/NGR (NEGRO MATE/ORO ROSA)

Monomando de bidé | Single lever bidet mixer

Mitigeur de bidet | Rubinetto monocomando per bidet



Ref. CDI005-2 (CROMO)
 Ref. CDI005-2/NG (NEGRO MATE)
 Ref. CDI005-2/NGR (NEGRO MATE/ORO ROSA)



Colores disponibles | Available colors | Couleurs disponibles | Colori disponibili



CROMO



NEGRO MATE



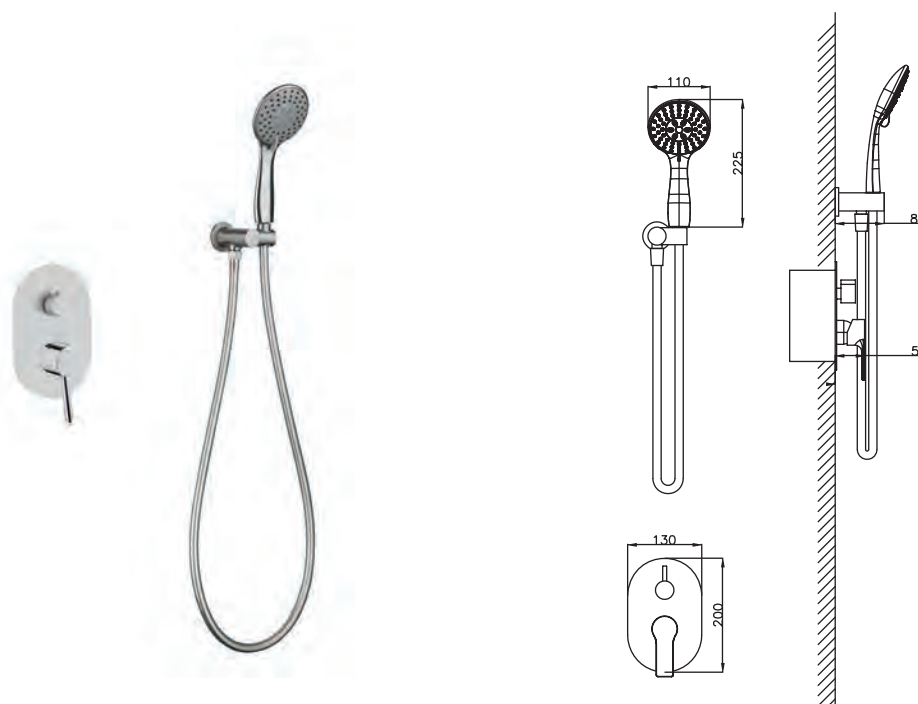
ORO CEPILLADO

Conjunto de ducha monomando empotrado de 2 vías. Rociador redondo de Acero Inox.S304 de 25cm. Ultrafino y antical. Soporte de mango de ducha orientable, con salida de agua a pared. Flexo de PVC 1,5m. Mango de ducha redondo con 3 funciones. Caja de registro incluida. Profundidad para empotrar 65-80mm.

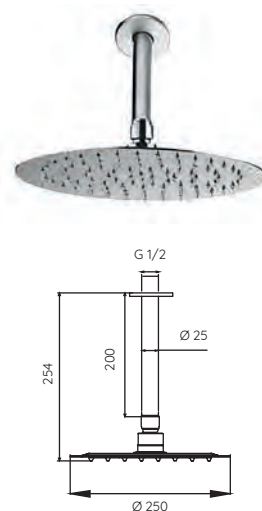
Single lever shower set recessed 2-way. Stainless steel round shower head S304 of 25cm. Ultrafine and anti-scale. Adjustable handshower handle support, with water outlet to the wall. PVC hose 1,5m. Round handshower round with 3 functions. Box of registry included. Depth for embedding 65-80mm.

Ensemble de douche mono-levier à 2 voies encastré. Pomme de douche ronde de 25 cm en acier inoxydable S304. Ultrafine et anti-calcaire. Support douchette réglable, avec prise murale. Flexible PVC 1,5m. Douchette ronde à 3 fonctions. Boîte de jonction incluse. Profondeur d'encastrement 65-80mm.

Set doccia a incasso a 2 vie e monocomando. Soffione rotondo da 25 cm in acciaio inox S304. Ultrafine e anticalcare. Supporto doccia regolabile, con uscita dell'acqua a parete. Tubo flessibile in PVC da 1,5 m. Doccetta rotonda rotondo con 3 funzioni. Scatola di giunzione inclusa. Profondità di incasso 65-80 mm.



Ref. CES003 (CROMO)
 Ref. CES003/NG (NEGRO MATE)
 Ref. CES003/ORO (ORO CEPILLADO)



Ref. CES004 (CROMO)
 Ref. CES004/NG (NEGRO MATE)
 Ref. CES004/ORO (ORO CEPILLADO)



Colores disponibles | Available colors | Couleurs disponibles | Colori disponibili



CROMO



NEGRO MATE



ORO CEPILLADO



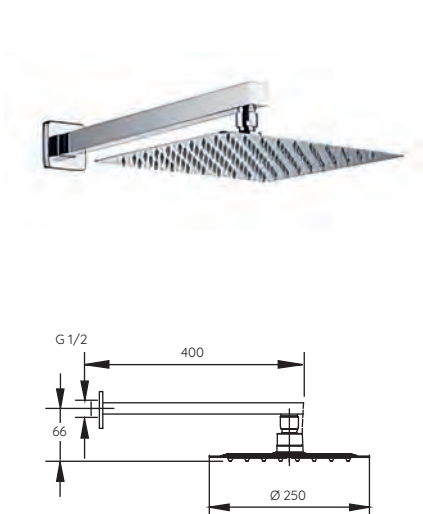
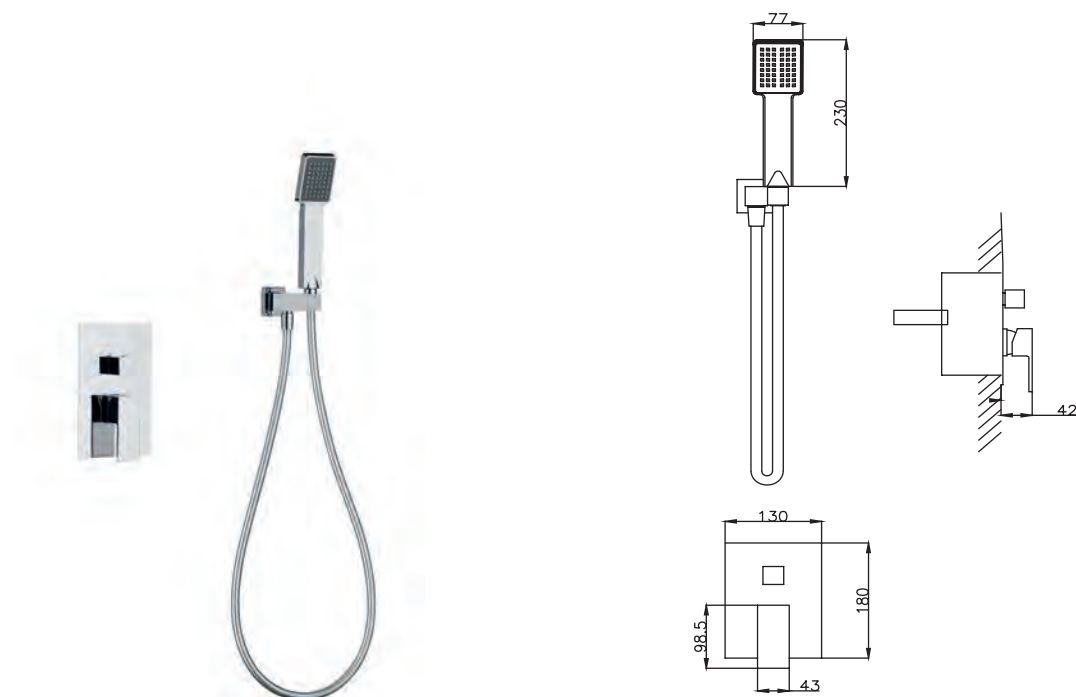
NEGRO MATE / ORO ROSA

Conjunto de ducha monomando empotrado de 2 vías. Rociador redondo de Acero Inox.S304 de 25cm. Ultrafino y antical. Soporte de mango de ducha orientable, con salida de agua a pared. Flexo de PVC 1,5m. Mango de ducha redondo con 3 funciones. Caja de registro incluida. Profundidad para empotrar 65-80mm.

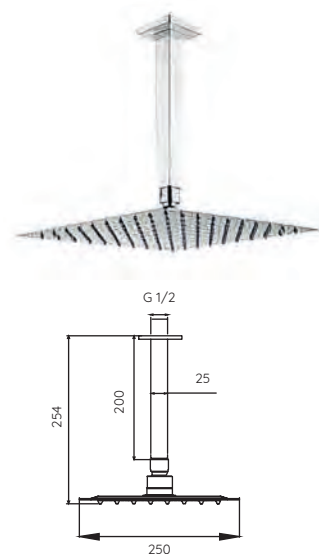
Single lever shower set recessed 2-way. Stainless steel round shower head S304 of 25cm. Ultrafine and anti-scale. Adjustable handshower handle support, with water outlet to the wall. PVC hose 1,5m. Round handshower round with 3 functions. Box of registry included. Depth for embedding 65-80mm.

Ensemble de douche mono-levier à 2 voies encastré. Pomme de douche ronde de 25 cm en acier inoxydable S304. Ultrafine et anti-calcaire. Support douchette réglable, avec prise murale. Flexible PVC 1,5m. Douchette ronde à 3 fonctions. Boîte de jonction incluse. Profondeur d'encastrement 65-80mm.

Set doccia a incasso a 2 vie e monocomando. Soffione rotondo da 25 cm in acciaio inox S304. Ultrafine e anticalcare. Supporto doccia regolabile, con uscita dell'acqua a parete. Tubo flessibile in PVC da 1,5 m. Doccetta rotonda rotondo con 3 funzioni. Scatola di giunzione inclusa. Profondità di incasso 65-80 mm.



Ref. CED001 (CROMO)
 Ref. CED001/NG (NEGRO MATE)
 Ref. CED001/NGR (NEGRO MATE/ORO ROSA)
 Ref. CED001/ORO (ORO CEPILLADO)



Ref. CER002 (CROMO)
 Ref. CER002/NG (NEGRO MATE)
 Ref. CER002/NGR (NEGRO MATE/ORO ROSA)
 Ref. CER002/ORO (ORO CEPILLADO)



Colores disponibles | Available colors | Couleurs disponibles | Colori disponibili



CROMO

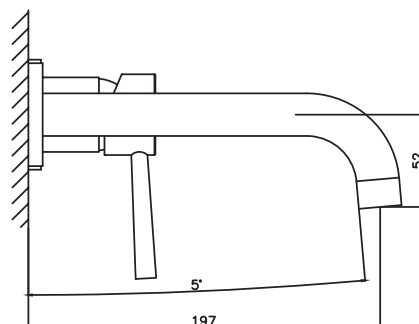
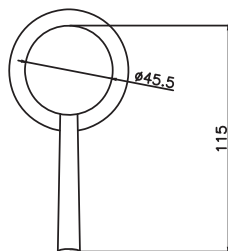
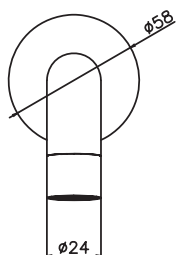


NEGRO MATE



ORO CEPILLADO

Ref. LEC001 (CROMO)
 Ref. LEC001/NG (NEGRO MATE)
 Ref. LEC001/ORO (ORO CEPILLADO)





Colores disponibles | Available colors | Couleurs disponibles | Colori disponibili



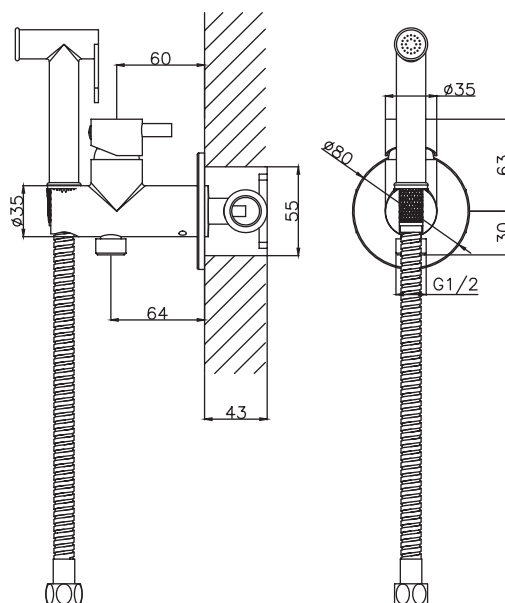
CROMO



NEGRO MATE

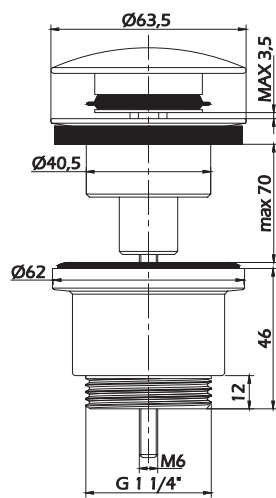


Ref. BEH001 (CROMO)
Ref. BEH001/NG (NEGRO MATE)



VÁLVULAS CLICK CLACK

CLICK CLACK VALVES | VANNES CLIC CLAC | VALVOLE CLICK CLACK



CROMO
Ref. VAL001



NEGRO MATE
Ref. VAL001/NG



ORO CEPILLADO
Ref. VAL001/ORO



NIQUEL CEPILLADO
Ref. VAL001/NIQ



BLANCO MATE
Ref. VAL001/BL

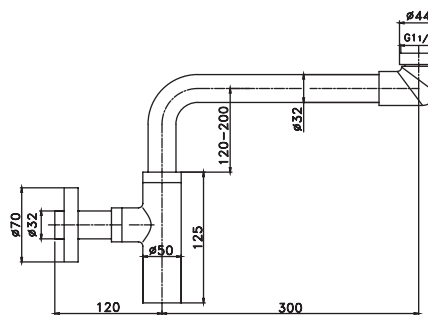
SIFONES

SIPHONS | RACCORDS | SIFONI



Sifón cilíndrico | Cylindrical siphon
Siphon cylindrique | Sifone cilindrico

Ref. SIF003

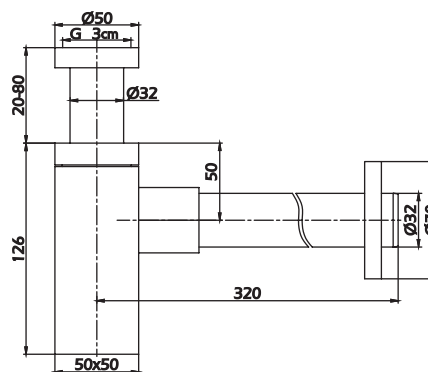


CROMO



Sifón cuadrado | Square siphon
Siphon carré | Sifone quadrato

Ref. SIF004



CROMO



COMPLEMENTOS

COMPLEMENTS | COMPLÉMENTS | ACCESSORI



NICHOS

Niches | Niches | Nichi



ESPEJOS

Mirrors | Mirres | Espechi



TOALLEROS

Towel rails | Porte-serviettes | Porta asciugamani



ACCESORIOS

Accessories | Accesooires | Accessori



ASAS DE SEGURIDAD

Safety handle | Poignée de sécurité | Maniglia di sicurezza



ROCIADORES

Sprayers | Pulvérisateurs | Spruzzatori



BRAZOS DE DUCHA

Shower arms | Bras de douche | Bracci doccia

NICHES | NICHES | NICHI



Colores disponibles | Available colors | Couleurs disponibles | Colori disponibili

Opción LED | Option LED
Option LED | Opzione LED



Inox

Ref. LH-NC001
Ref. LH-NC001L (LED)



Blanco

Ref. LH-NC001-BR
Ref. LH-NC001L-BR (LED)



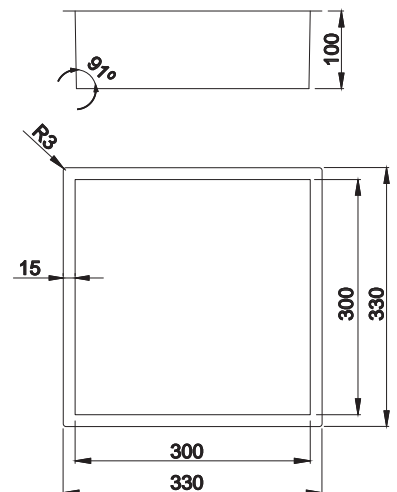
Negro

Ref. LH-NC001-PR
Ref. LH-NC001L-PR (LED)



Oro mate

Ref. LH-NC001-ORM
Ref. LH-NC001L-ORM (LED)



NICHES | NICHES | NICHI



Colores disponibles | Available colors | Couleurs disponibles | Colori disponibili

Opción LED | Option LED
Option LED | Opzione LED



Inox

Ref. LH-NC002
Ref. LH-NC002L (LED)



Blanco

Ref. LH-NC002-BR
Ref. LH-NC002L-BR (LED)



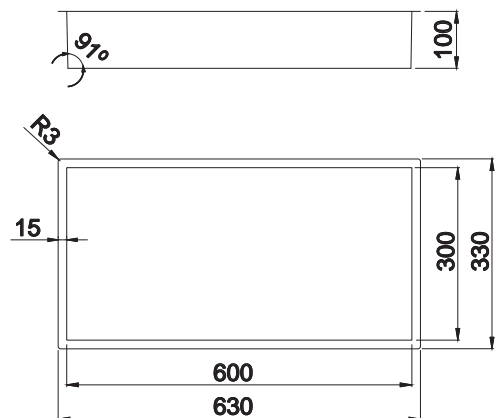
Negro

Ref. LH-NC002-PR
Ref. LH-NC002L-PR (LED)



Oro mate

Ref. LH-NC002-ORM
Ref. LH-NC002L-ORM (LED)



NICHES | NICHES | NICHI



Colores disponibles | Available colors | Couleurs disponibles | Colori disponibili



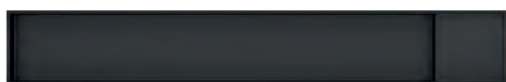
Inox

Ref. LH-NC004



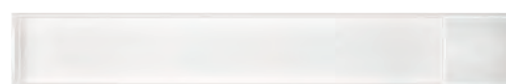
Oro mate

Ref. LH-NC004-ORM



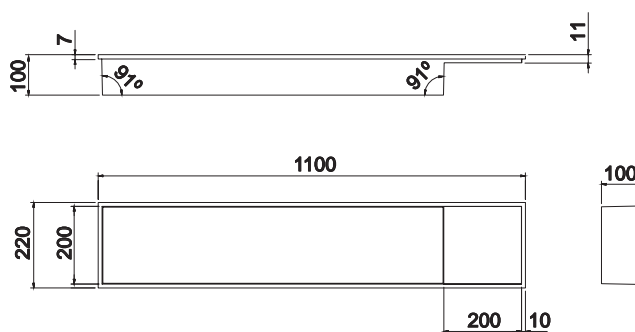
Negro

Ref. LH-NC004-PR



Blanco

Ref. LH-NC004-BR



NICHES | NICHES | NICHI



Colores disponibles | Available colors | Couleurs disponibles | Colori disponibili



Ref. LH-NC0010

Inox



Ref. LH-NC0010-BR

Blanco



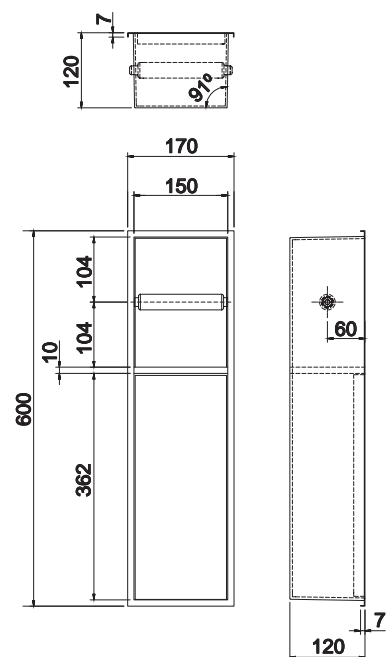
Ref. LH-NC0010-PR

Negro



Ref. LH-NC0010-ORM

Oro mate



MIRRORS | MIRRES | SPECCHI



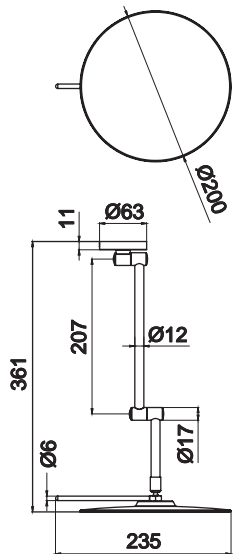
Colores disponibles | Available colors | Couleurs disponibles | Colori disponibili



Cromo
Ref. LH-ES001



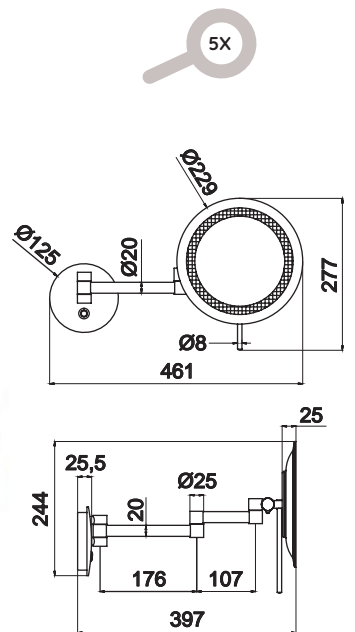
Negro
Ref. LH-ES001-PR



Cromo LED
Ref. LH-ES002L



Negro LED
Ref. LH-ES002L-PR



TOWEL RAILS | PORTE-SERVIETTES | PORTA ASCIUGAMANI



Colores disponibles | Available colors | Couleurs disponibles | Colori disponibili



Blanco

Ref. LH-TA010-MW



Gris

Ref. LH-TA010-GR



Negro

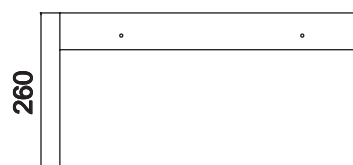
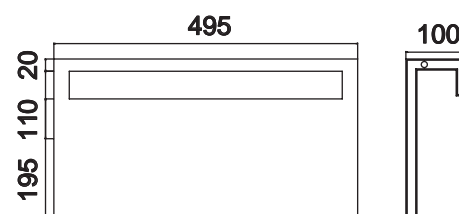
Ref. LH-TA010-MB



60W

220-240V

IPX4



TOALLERO T2

ALUMINIO/INOX

TOWEL RAILS | PORTE-SERVIETTES | PORTA ASCIUGAMANI



Colores disponibles | Available colors | Couleurs disponibles | Colori disponibili



120W

220-240V

IPX4



Gris cepillado

Ref. LH-TA020-GR



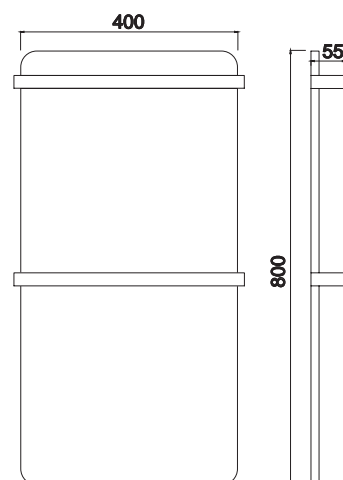
Negro

Ref. LH-TA020-MB



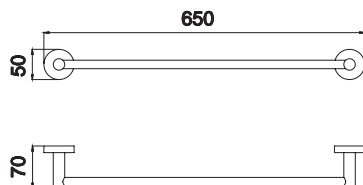
Blanco mate

Ref. LH-TA010-MW

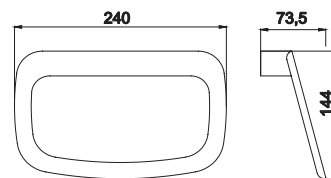


ACCESORIES | ACCESOOIRES | ACCESORI

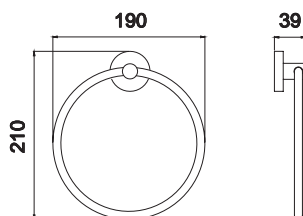
Ref. LH-MO001



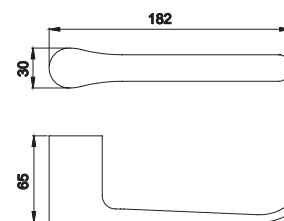
Ref. LH-LU003



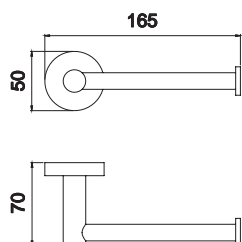
Ref. LH-MO003



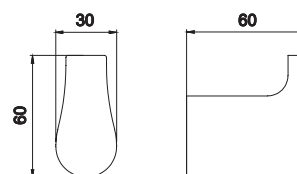
Ref. LH-LU004



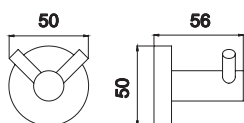
Ref. LH-MO004



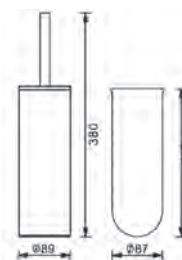
Ref. LH-LU005



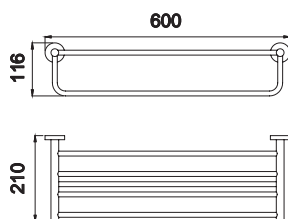
Ref. LH-MO005



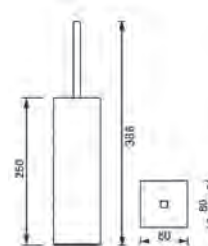
Ref. LH-PP001



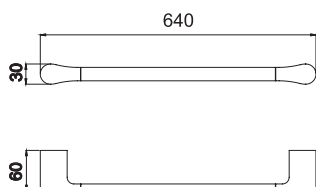
Ref. LH-MO006



Ref. LH-PP002



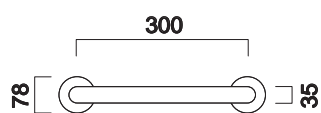
Ref. LH-LU001



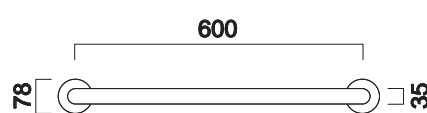
SAFETY HANDLE | POIGNÉE DE SÉCURITÉ | MANIGLIA DI SICUREZZA



Medidas disponibles | Available measures | Dimensions disponibles | Dimensioni disponibili



Ref. LH-BA001-30

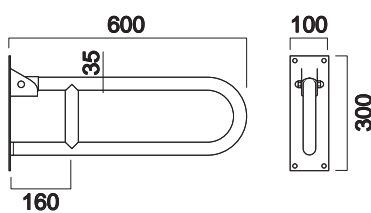


Ref. LH-BA001-60

SAFETY HANDLE | POIGNÉE DE SÉCURITÉ | MANIGLIA DI SICUREZZA



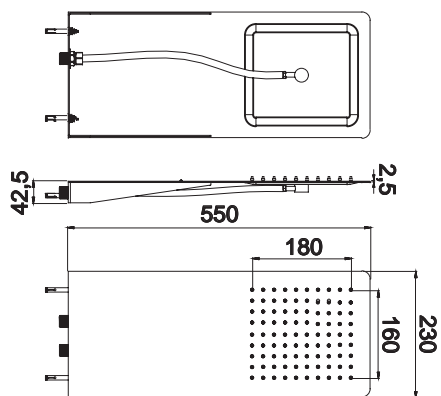
Medidas disponibles | Available measures | Dimensions disponibles | Dimensioni disponibili



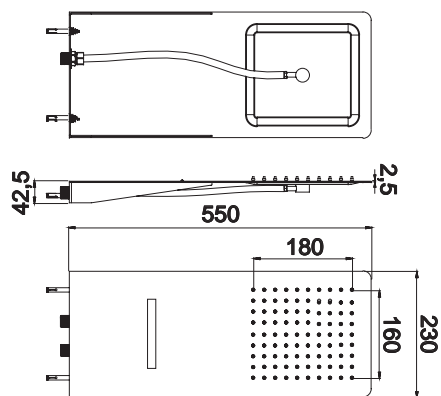
Ref. LH-BA002-60



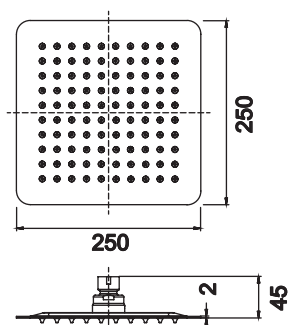
SPRAYERS | PULVÉRISATEURS | SPRUZZATORI



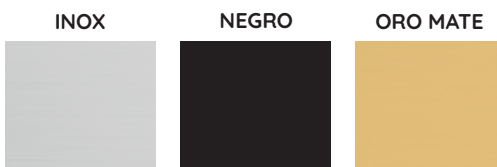
Ref. LH-CH025-Q1



Ref. LH-CH025-Q1-2



Colores disponibles | Available colors | Couleurs disponibles | Colori disponibili

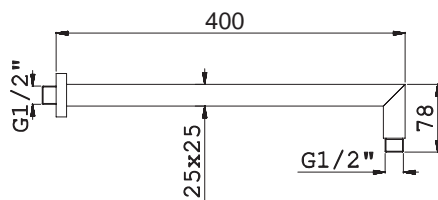


Ref. H-CH002-25-2 (INOX)
 Ref. H-CH002-25-2-PR (NEGRO MATE)
 Ref. H-CH002-25-2-ORM (ORO MATE)

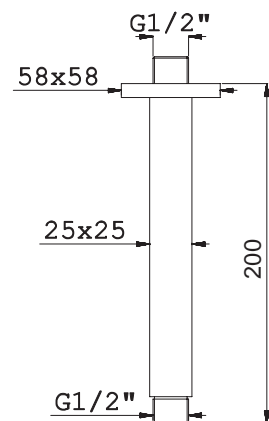
SHOWER ARMS | BRAS DE DOUCHE | BRACCI DOCCIA



Medidas disponibles | Available measures | Dimensions disponibles | Dimensioni disponibili

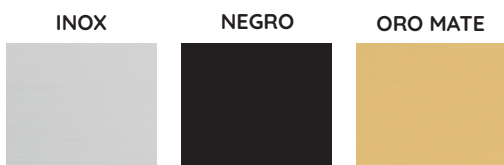


Ref. LH-A1002-I-40 (INOX)
 Ref. LH-A1002-I-40-PR (NEGRO MATE)
 Ref. LH-A1002-I-40-ORM (ORO MATE)



Ref. LH-A1004-I-20 (INOX)
 Ref. LH-A1004-I-20-PR (NEGRO MATE)
 Ref. LH-A1004-I-20-ORM (ORO MATE)

Colores disponibles | Available colors | Couleurs disponibles | Colori disponibili



CERTIFICADOS Y GARANTÍA

CERTIFICATES AND WARRANTY | CERTIFICATS ET GARANTIE | CERTIFICATI E GARANZIA

Se garantizan los productos expuestos en este catálogo frente a cualquier defecto de fabricación durante 5 años desde la fecha de compra. La empresa no se hará cargo de los gastos que se originen de la sustitución de mamparas y/o cerámica colocados sobre el plato, en el caso de que el instalador no haya verificado la correcta instalación del plato y comprobado que desagua perfectamente, antes de terminar su correcta instalación.

Para una correcta limpieza de baños, abstenerse de utilizar productos que contengan disolventes o ácidos, así como estropajos o abrasivos.

Debido a los procesos de impresión, los colores que aparecen en este catálogo deben considerarse aproximados, no exactos. Queda prohibido cualquier tipo de reproducción total o parcial de las imágenes, textos, ilustraciones y grafismos del catálogo.

**CERTIFICADO DE GARANTÍA INCLUIDO EN EL EMBALAJE.
ESTE CATÁLOGO ANULA TODOS LOS ANTERIORES.**

The products shown in this catalog are guaranteed against any manufacturing defect for 5 years from the date of purchase. The company will not be responsible for the expenses arising from the replacement of screens and/or ceramics placed on the tray, in the event that the installer has not verified the correct installation of the tray and checked that it drains perfectly, before completing its correct installation. For a correct cleaning of bathrooms, refrain from using products containing solvents or acids, as well as scouring pads or abrasives.

Due to the printing process, the colors that appear in this catalog should be considered approximate, not exact. Any total or partial reproduction of the images, texts, illustrations and graphics in the catalog is prohibited.

**WARRANTY CERTIFICATE INCLUDED IN THE PACKAGING.
THIS CATALOG CANCELS ALL PREVIOUS CATALOGS.**

Les produits présentés dans ce catalogue sont garantis contre tout défaut de fabrication pendant 5 ans à compter de la date d'achat. L'entreprise ne sera pas responsable des frais liés au remplacement des grilles et/ou des céramiques placées sur le bac, au cas où l'installateur n'aurait pas vérifié l'installation correcte du bac et contrôlé qu'il s'écoule parfaitement, avant d'en réaliser l'installation correcte. Pour un nettoyage correct des salles de bains, il faut éviter d'utiliser des produits contenant des solvants ou des acides, ainsi que des tampons à récurer ou des abrasifs.

En raison du processus d'impression, les couleurs qui apparaissent dans ce catalogue doivent être considérées comme approximatives et non exactes. Toute reproduction totale ou partielle des images, textes, illustrations et graphiques du catalogue est interdite.

**CERTIFICAT DE GARANTIE INCLUS DANS L'EMBALLAGE.
CE CATALOGUE ANNULE TOUS LES CATALOGUES PRÉCÉDENTS.**

I prodotti illustrati in questo catalogo sono garantiti da qualsiasi difetto di fabbricazione per 5 anni dalla data di acquisto. L'azienda non sarà responsabile di eventuali spese derivanti dalla sostituzione di griglie e/o ceramiche poste sulla vaschetta, nel caso in cui l'installatore non abbia verificato la corretta installazione della vaschetta e controllato che questa scarichi perfettamente, prima di completare la sua corretta installazione.

Per una corretta pulizia dei bagni, astenersi dall'utilizzare prodotti contenenti solventi o acidi, nonché spugne o abrasivi.

A causa del processo di stampa, i colori che appaiono in questo catalogo devono essere considerati approssimativi, non esatti. È vietata la riproduzione totale o parziale delle immagini, dei testi, delle illustrazioni e della grafica del catalogo.

**CERTIFICATO DI GARANZIA INCLUSO NELLA CONFEZIONE.
QUESTO CATALOGO ANNULLA TUTTI I CATALOGHI PRECEDENTI.**





valbath

Innovación para el baño

VALBATH S.L

info@valbath.com

www.valbath.com